



INVESTICE DO ROZVOJE VZDĚLÁVÁNÍ

Tento výukový materiál byl vytvořen a financován v rámci programu OPVK projektu „Rovné příležitosti ve výuce pro všechny“
Registrační číslo projektu CZ 1.07/1.2.05/03.0010

Předmět: Matematika

Téma: Výpočet povrchů a objemů těles

Ročník: druhý

Klíčová slova: vzájemná poloha bodů, přímek, rovin, rovnoběžky, různoběžky, mimoběžky, povrch, objem

Autor: Dagmar Kredbová

Škola: SOU Hluboš, Hluboš 178

Obsah

1. Polohové vlastnosti
 - 1.1 Vzájemná poloha dvou bodů, bodu a přímky, bodu a roviny
 - 1.2 Vzájemná poloha dvou přímek, přímky a roviny, dvou rovin
2. Metrické vlastnosti
3. Povrchy a objemy těles
4. Zdroje

1. Polohové vlastnosti

1.1 Vzájemná poloha dvou bodů, bodu a přímky, bodu a roviny

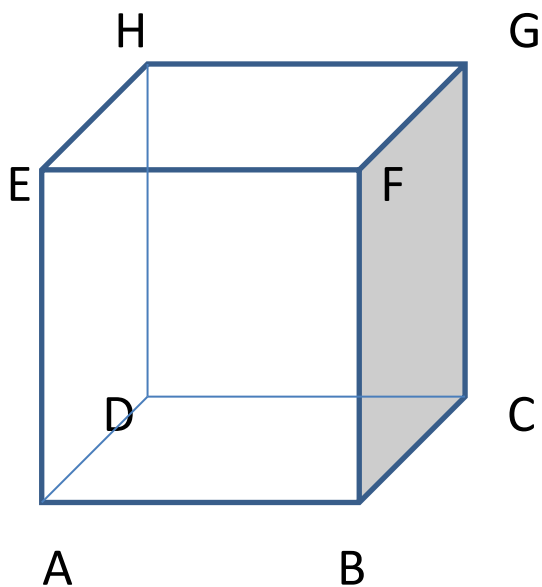
$A = B$

x

$A \neq B$

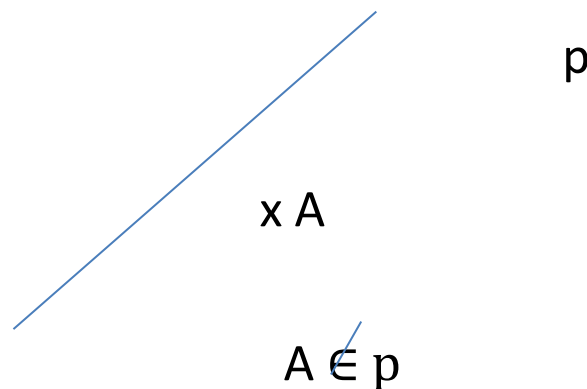
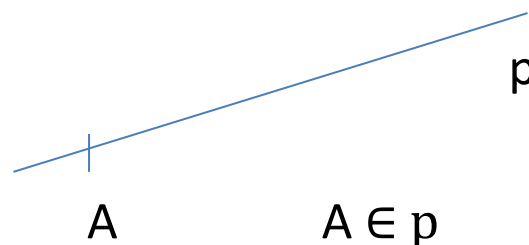
x x

A B

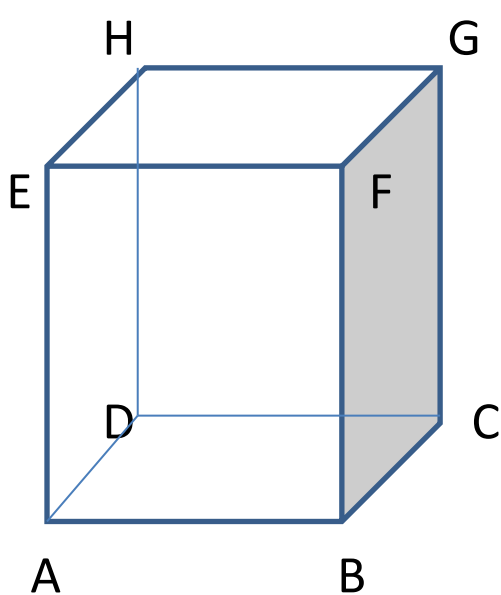


$A \in \rightarrow ABCD$

$F \notin \rightarrow ABCD$



1.2 Vzájemná poloha dvou přímek, přímky a roviny, dvou rovin



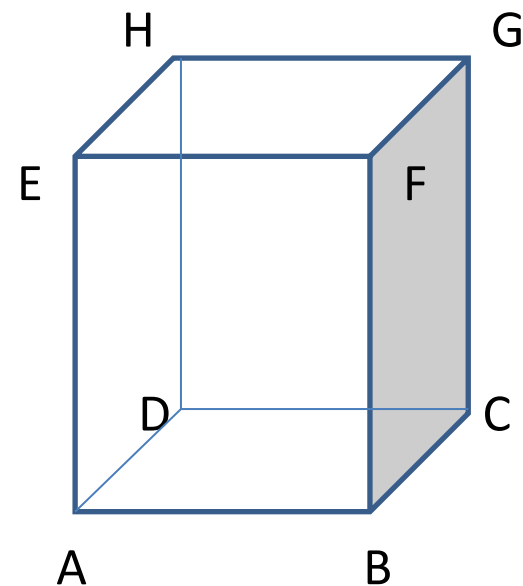
$$\leftrightarrow AB \not\parallel \leftrightarrow FG$$

nemají žádný spol. bod

$$\leftrightarrow EF \parallel \leftrightarrow AB$$

$$\leftrightarrow AB \not\parallel \leftrightarrow AE$$

společný bod A



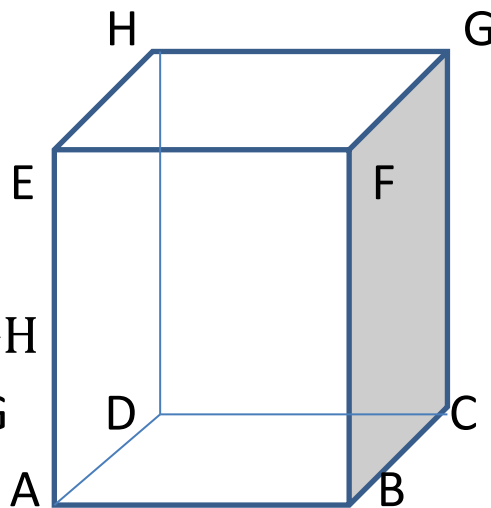
$$\leftrightarrow EF \parallel \rightarrow ABCD$$

$$\leftrightarrow EF \subset \rightarrow EFGH$$

$$\leftrightarrow BC \cap \rightarrow DCGH = \{C\}$$

$$\rightarrow ABCD \parallel \rightarrow EFGH$$

$$\rightarrow ABCD \perp \rightarrow BCFG$$

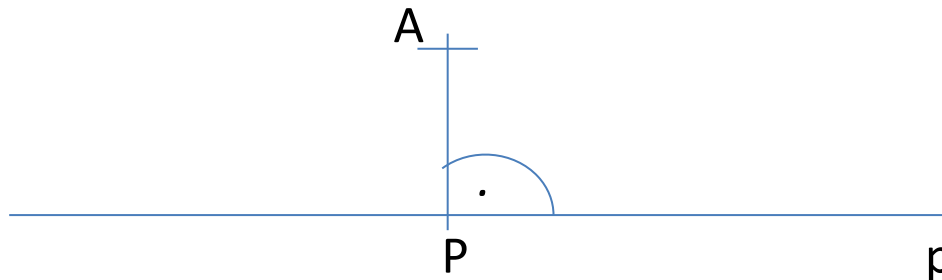


2. Metrické vlastnosti

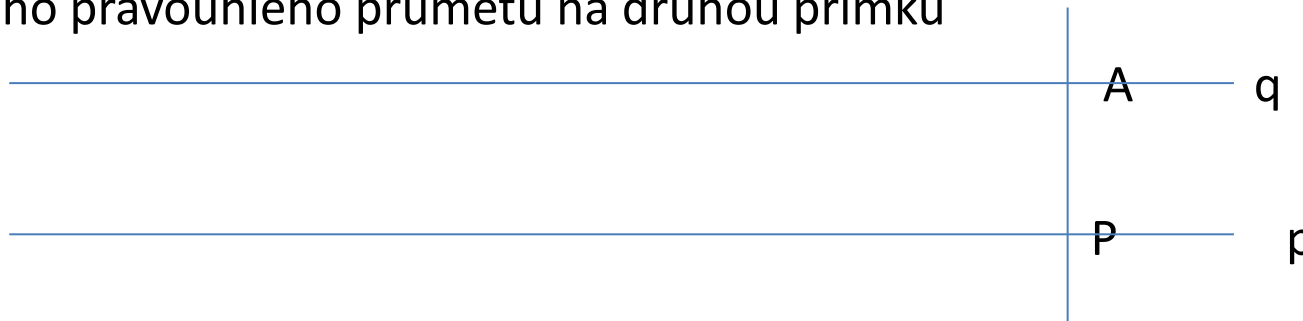
- vzdálenost dvou bodů A, B = délka úsečky AB



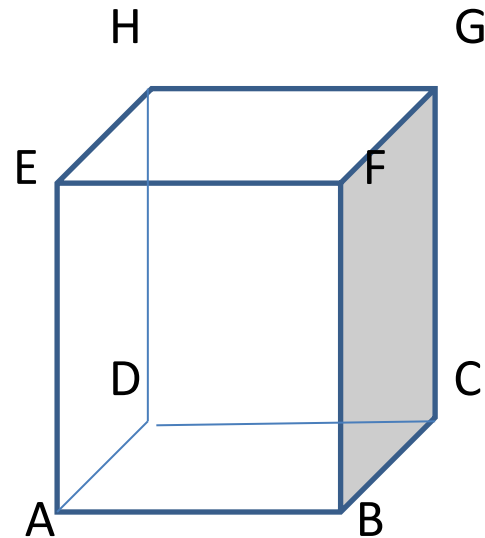
- vzdálenost bodu A a přímky p = délka úsečky AP , kdy P je pata kolmice v A na p (jinak řečeno P je pravoúhlý průmět A do roviny s přímkou p)



- vzdálenost dvou přímek rovnoběžných = vzdálenost libovolného bodu A a jeho pravoúhlého průmětu na druhou přímku

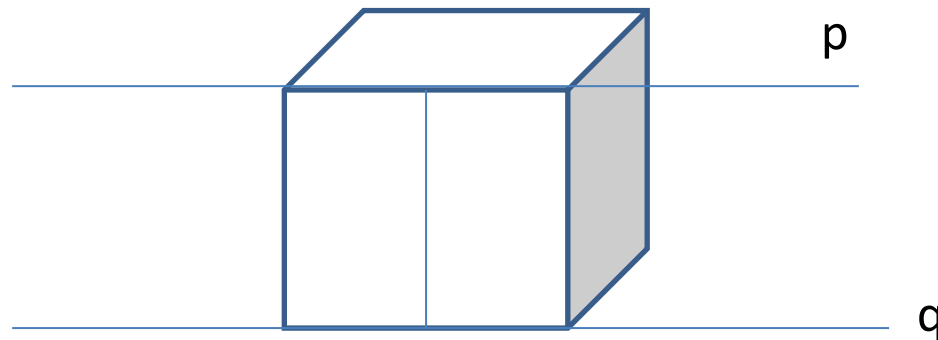


- vzdálenost přímky a roviny = vzdálenost přímky a jejího pravoúhlého průmětu v rovině ($EF \perp\!\!\!\perp ABCD$, pravoúhlý průmět EF do ABCD je AB)



vzdálenost EF od roviny ABCD
je délka hrany AE

- vzdálenost dvou rovin = vzdálenost dvou rovnoběžek v rovinách



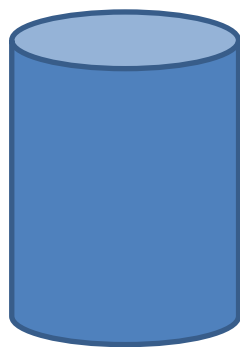
3. Povrch a objem těles

- se dvěma shodnými rovnoběžnými podstavami

$$S = 2 \cdot S_p + S_{pl}$$

$$V = S_p \cdot v$$

Válec



$$S = 2\pi r^2 + 2\pi r v$$

$$S = 2\pi r (r + v)$$

$$V = \pi r^2 v$$

Hranoly:

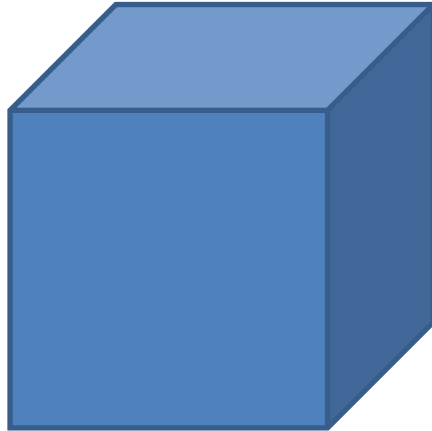
1) Kvádr



$$S = 2 \cdot (ac + bc + ab)$$

$$V = a \cdot b \cdot c$$

2)Krychle

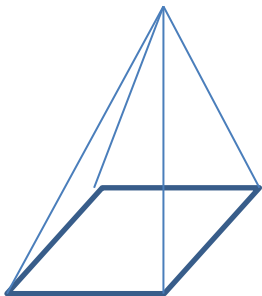


$$S = 6 \cdot a \cdot a$$

$$V = a \cdot a \cdot a$$

- tělesa s jednou podstavou

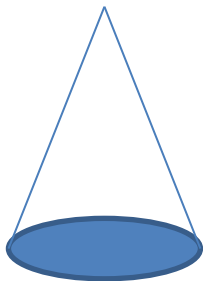
Jehlan



$$S = S_p + S_{pl}$$

$$V = \frac{1}{3} \cdot S_p \cdot v$$

Kužel



$$S = S_p + S_{pl}$$

$$S = \pi r^2 + \pi r s$$

$$S = \pi r (r + s)$$

$$V = \frac{1}{3} \cdot \pi r^2 v$$

4. Zdroje

Keblová, A., Volková, J. Matematika pro 1. až 3. ročník odborných učilišť.
Praha: Septima, s.r.o., 2002. ISBN 80-7216-170-9.