



Tento výukový materiál byl vytvořen a financován v rámci programu OPVK projektu "Rovné příležitosti ve výuce pro všechny" registrační číslo projektu-CZ 1.07/1.2.05/03.0010

Název: Základy kreslení

Téma: Zvětšování / zmenšování obrazů

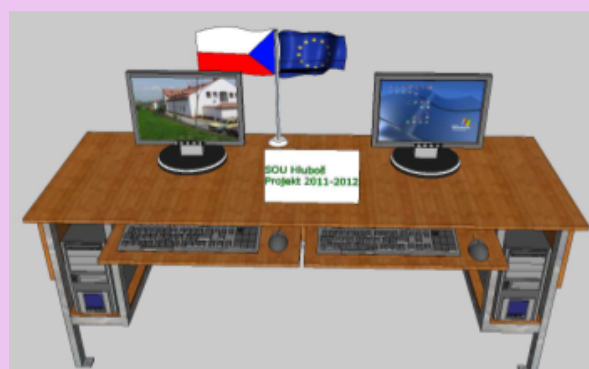
Předmět: Odborné kreslení

Ročník: 1. Truhlářská a čalounická výroba

Klíčová slova: měřítko výkresů

Autor: Ing. Lenka Heřmanová

Škola: Střední odborné učiliště Hluboš



## METODICKÝ POSTUP

1. - 3. strana - Měřítka výkresů - výklad nové látky, učitel ukáže použití měřítek na různých typech výkresů pro truhláře
  - žáci si ujasní způsob převodu správných rozměrů při zvětšování nebo zmenšování čtverce
  - učitel na příkladu čtverce procvičuje se žáky základní výpočet pro ostatní měřítka výkresů
  
4. - 6. strana - Úkoly - žáci vypracují jednotlivé úkoly do sešitu
  - učitel hodnotí správnost převodu jednotlivých rozměrů do správného měřítka, úhlednost a správnost rýsování, způsob kótování podle obrázku
  - 5. strana - obrázek tiskárny - klik na obrázek - otevře se přiložený dokument s hlavními úkoly - lze vytisknout pro každého žáka
  
7. strana - Použitá literatura a zdroje

Žák se seznámí s výpočtem všech typů měřítek zobrazování dílů a součástí, která se používají v truhlářské výrobě.

Tento interaktivní materiál lze použít při výuce předmětů - Technické kreslení nebo Odborné kreslení na střední škole technického zaměření - dřevařské obory.

# MĚŘÍTKA VÝKRESŮ

**Měřítka výkresů** pomáhají při kreslení stavebně - truhlářských a truhlářských výrobků tak, aby byla zachována názornost a délkové rozměry určitého výrobku.

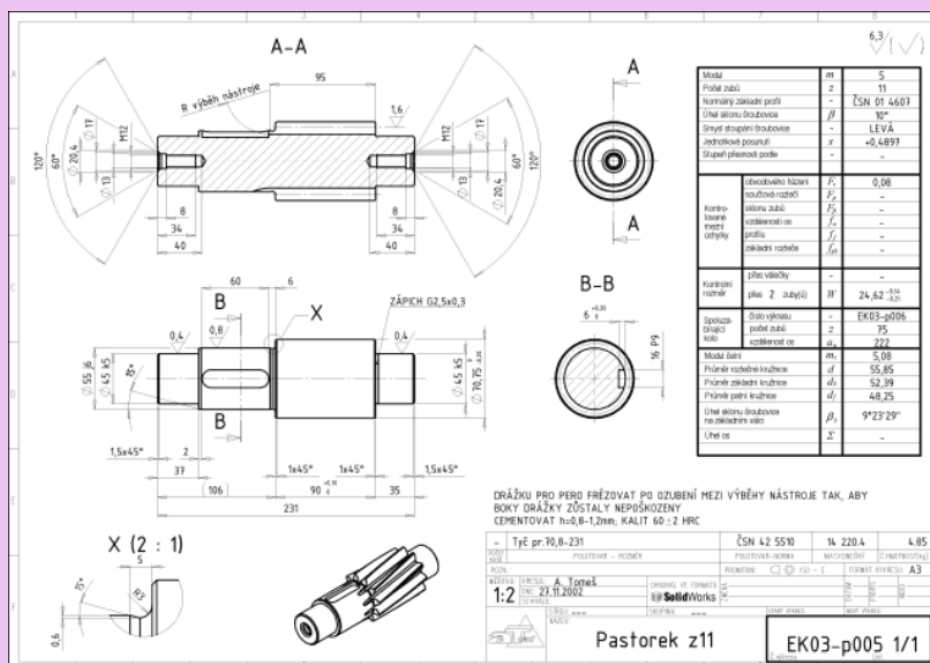
**Měřítka výkresu** = poměr zobrazených rozměrů ke skutečným rozměrům

**Měřítka výkresu vybírat podle:**

- obsahu a účelu
- složitosti zobrazení (čitelnost, přesnost výroby)

Měřítka píšeme do popisového pole výkresu formou poměru M 1:2.

Pokud jsou na výkresu použita další měřítka, píšeme je do závorky k příslušnému zobrazení (details, řezy).



## Doporučená měřítko výkresů

- v truhlářských výkresech přednostně užíváme měřítko ve skutečné velikosti

M 1:1 - dílčí řezy, zobrazení jednotlivých dílů

- měřítko zmenšení

M 1:2 - zobrazení jednotlivých dílů, pohledy

M 1:5 a řezy (např. výkresy a podsestav)

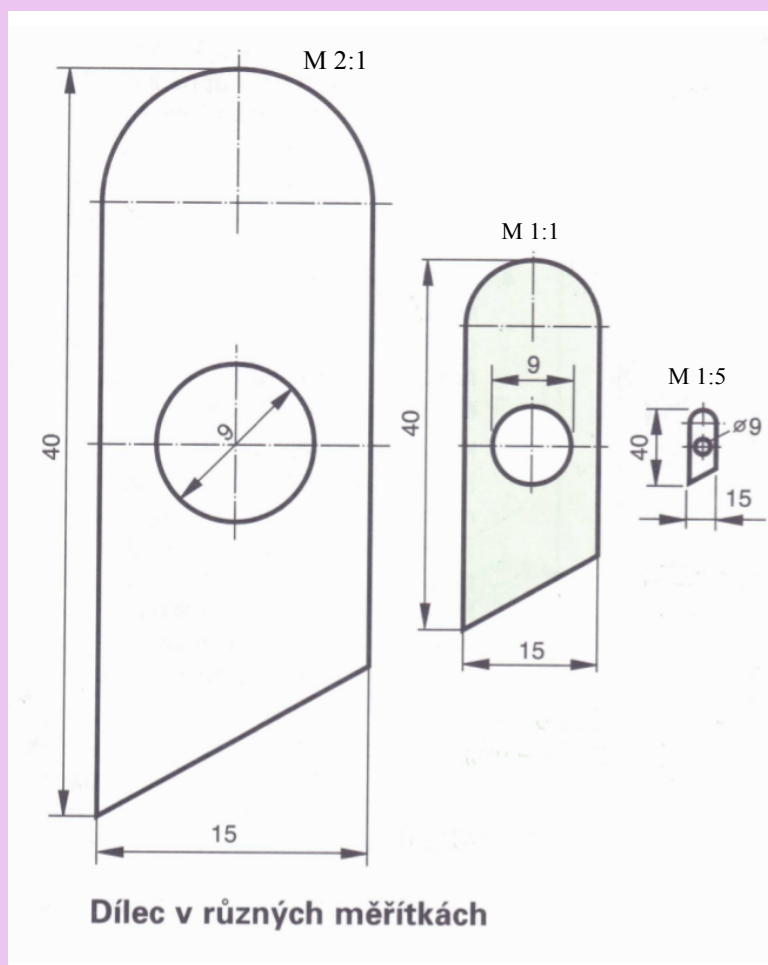
M 1:10

M 1:20

M 1:50

- měřítko zvětšení

M 2:1 - lepší ozřejnění tvaru a rozměrů menších výrobků



## Výpočet měřítka

$$\text{měřítko (M) } 1:10 = \frac{1 \text{ - zobrazená délka}}{10 \text{ - skutečná délka}}$$

- zápis říká, že skutečná délka se zobrazí 10x menší oproti délce ve skutečnosti
- skutečnou délku musíme vydělit deseti

### Příklad výpočtu - zmenšení obrazce

Nakreslete čtverec o hraně  $L = 2 \text{ m}$  v měřítku M 1:10 (délku zobrazení označte I).

$$L = 2 \text{ m} = 2000 \text{ mm}$$

$$I = L \cdot M \qquad I = 2000 \cdot \frac{1}{10} = \frac{2000}{10} = 200 \text{ mm}$$

Čtverec o hraně  $L = 2 \text{ m}$  se v měřítku 1:10 zobrazí jako čtverec o straně 200 mm.

### Příklad výpočtu - zvětšení obrazce

Nakreslete čtverec o hraně  $L = 20 \text{ mm}$  v měřítku M 2:1 (délku zobrazení označte I).

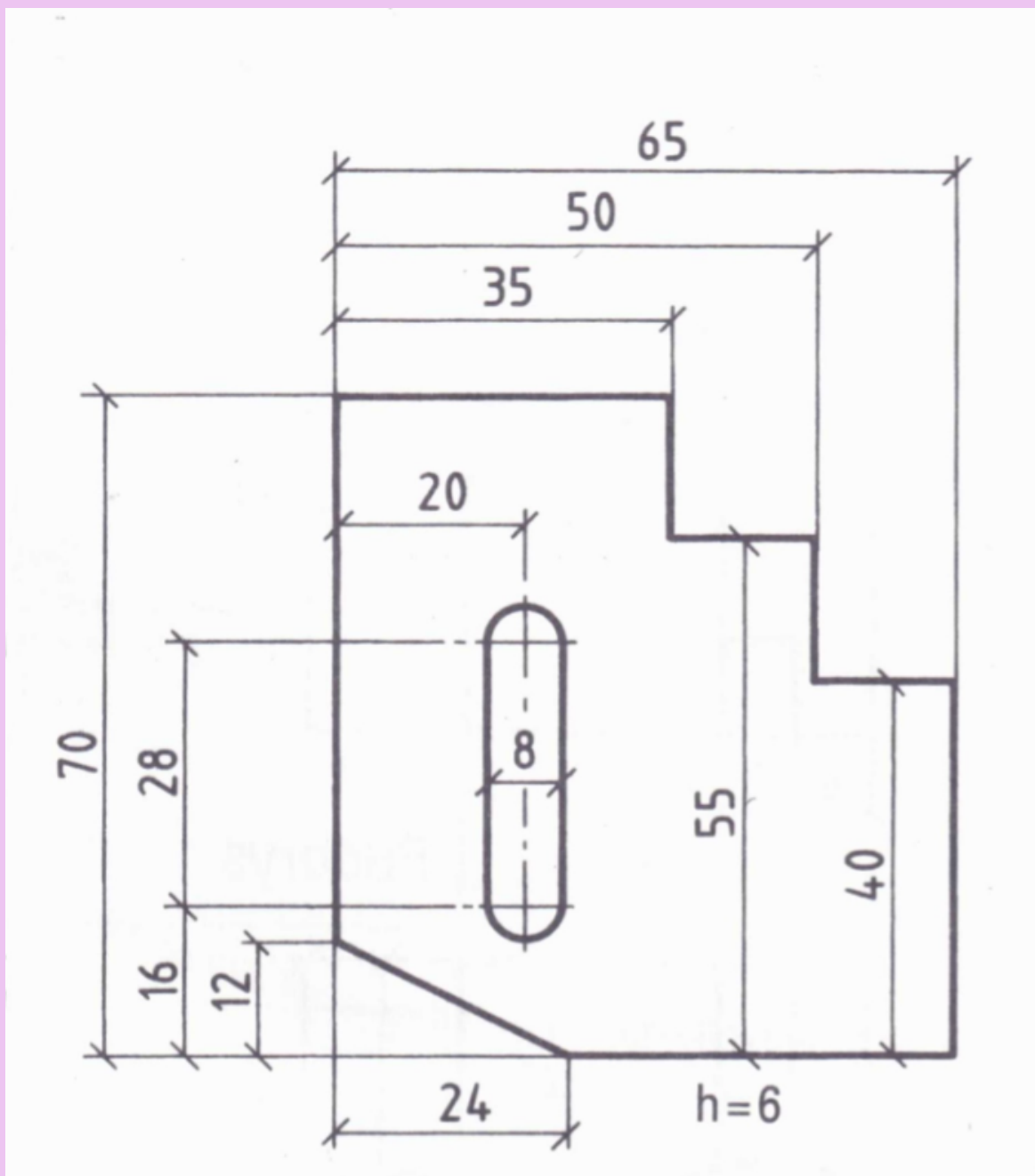
$$M \text{ 2:1} = \frac{2}{1} = 2$$

$$I = L \cdot M \qquad I = 20 \cdot 2 = 40 \text{ mm - násobíme}$$

Čtverec o hraně  $L = 20 \text{ mm}$  se v měřítku 2 :1 zobrazí jako čtverec o straně 40 mm.

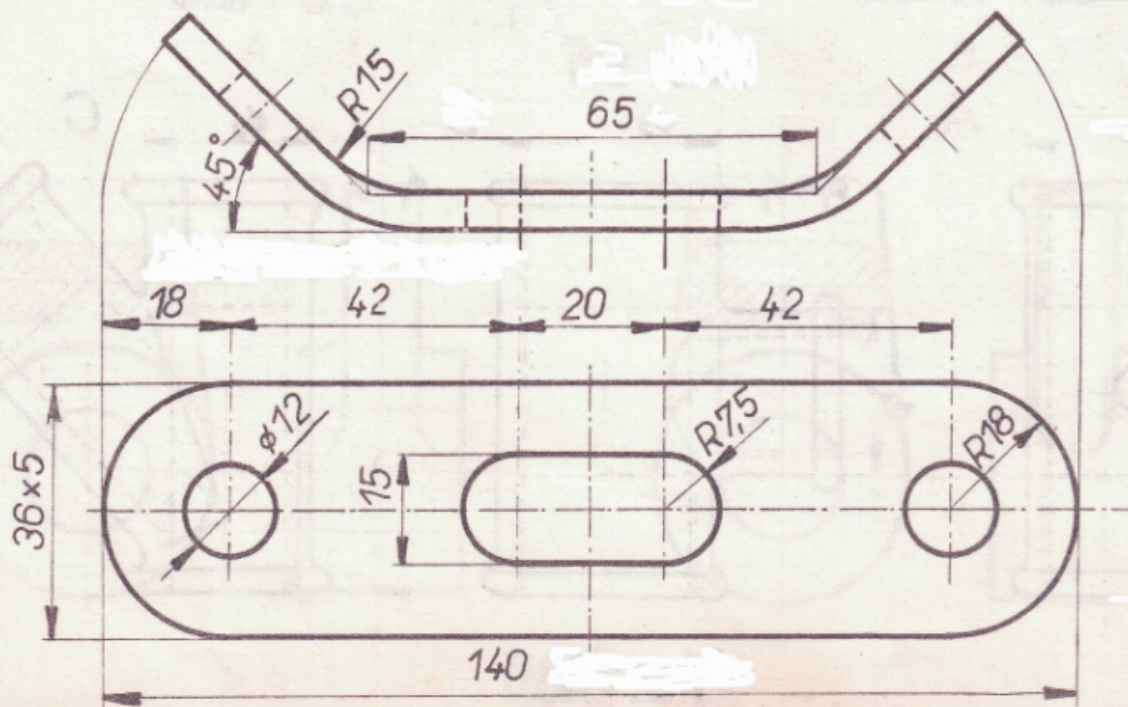
## Úkol č. 1:

- narýsujte do sešitu tuto součást v měřítku M 2:1, obrys vytáhněte silnější čarou. Zkuste doplnit kótovací čáry podle obrázku. Měřítko doplňte k obrázku.



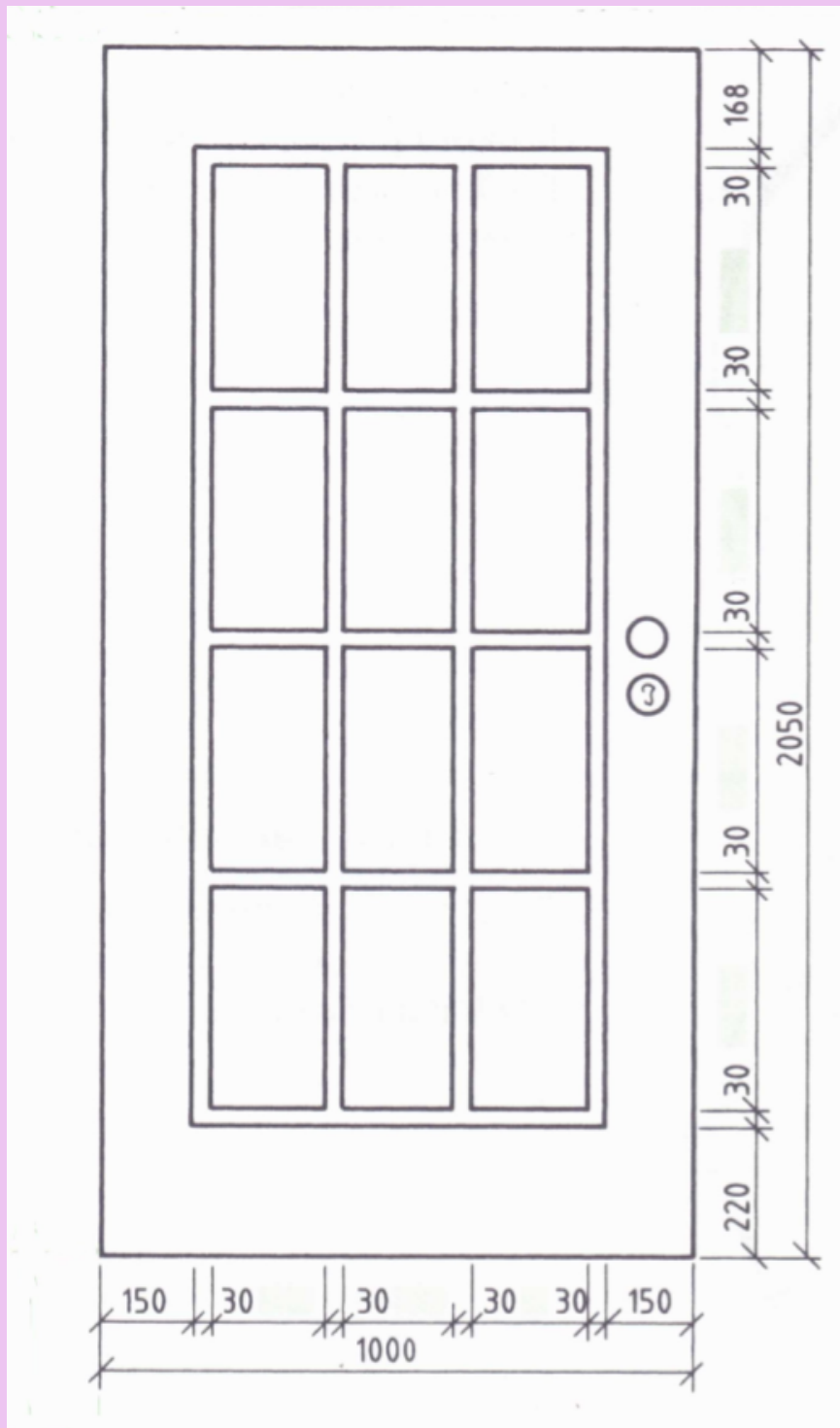
## Úkol č. 2:

- narýsujte do sešitu tuto součást ve skutečném měřítku, obrys vytáhněte silnější čarou. Měřítka zapište správným označením. Nekótujte!



## Úkol č. 3:

- narýsujte do sešitu dveře s příčlemi v měřítku M 1:10, obrys vytáhněte silnější čarou. Měřítko zapište správným označením. Zkuste doplnit kóty podle obrázku.



## Použitá literatura a zdroje:

- 1) Š. Kohýsová - Odborné kreslení - Parta, Praha 2005,  
ISBN 80-7320-082-1
- 2) W. Nutsch a kol. - Odborné kreslení a základy konstrukce  
pro truhláře, Sobotáles, Praha 2000,  
ISBN 80-85920-62-X
- 3) M. Halamka a kol. - Technické kreslení a Části strojů -  
skripta VA AZ Brno, S-294-III

díl - úkol\_merítka.docx