



Tento výukový materiál byl vytvořen a financován v rámci programu OPVK projektu "Rovné příležitosti ve výuce pro všechny" registrační číslo projektu-CZ 1.07/1.2.05/03.0010

Název: Konstrukce nábytku

Téma: Stolový nábytek

Předmět: Odborné kreslení

Ročník: 2. Truhlářská a čalounická výroba

Klíčová slova: historie stolového nábytku, funkce a rozměry nábytku, konstrukční řešení jednotlivých částí nábytku

Autor: Ing. Lenka Heřmanová

Škola: Střední odborné učiliště Hluboš



## METODICKÝ POSTUP

### 1. - 2. strana - Historický vývoj nábytku

- nové učivo, žáci získají přehled o vývoji nábytku
- žáci si zopakují a uvědomí slohy z předchozího interaktivního materiálu

### 3. - 4. strana - Funkční požadavky a rozměry

- výklad nové látky, učitel pomocí názorných obrázků vysvětlí žákům pravidla rozměrů a částí stolového nábytku
- učitel doplní výuku vhodnými prospekty

### 5. - 7. strana - Konstrukční řešení

- učitel seznámí žáky s nejčastějšími typy jednotlivých komponentů sedacího nábytku
- učitel porovná se žáky klasické způsoby výroby nábytku a vysvětlí současné způsoby řešení

### 8. strana - Úkol č. 1, 2, 3

- žáci za pomoci učitele vypracují všechny úkoly (ikona tiskárny - lze obrázek vytisknout pro každého žáka)

### 9. strana - Použitá literatura a zdroje

Žák získá přehled o konstrukci stolového nábytku z hlediska historie i současné výroby, dokáže se rozhodnout o možnostech řešení nábytku tak, aby byla splněna funkce i estetika.

Tento interaktivní materiál lze použít při výuce předmětů - Technické kreslení nebo Odborné kreslení na střední škole technického zaměření - dřevařské obory.

# STOLOVÝ NÁBYTEK

**Stolový nábytek** má své nezastupitelné místo v životě člověka, bylo a stále je centrem dění celé rodiny - plní funkci jídelní a servírovací, pracovní, společenskou, ale i odkládací.

## Historický vývoj

- 1) Mezopotámie - základ tvaru i technologii výroby stolů - čepový spoj
- 2) Egypt - rybinové spoje, rohové spoje ozubem, čepem, drážkou, použití překližek, vzácné dřevo, kámen, bronz, dřevo bylo naolejováno, leštěno, zdobené řezbou a soustružením



- 3) Starověký Řím - mramorové stoly na odkládání vzácných předmětů, ostatní stoly podle funkce
- 4) Sředověk - jednoduché, stabilní stoly - fošny na kozových podstavcích - pouze k jídlu, jinak byl rozebraný a uklizený
- 5) Gotika - rám s výplní, pevné stoly s kříženými podpěrami a trnožemi, skříňové stoly, se sklápěcí a zvedací deskou



- 6) Renaissance - psací stůl - kabinet, intarzie, mozaika, mramor, různý počet noh
- 7) Baroko - prvky antiky, zprohýbané křivky, dýhovaný povrch, konzolový stůl na svícny, hrací a toaletní stolky
- 8) Rokoko - lehký, elegantní, drobný nábytek - skryté zásuvky



9) Klasicismus - zjednodušení tvarů, stolky pro umyvadlo a květiny, noční stolky

10) Biedermeier - stůl udává základ obývacímu pokoji - rozkládací stůl

11) Secese - nové ornamenty (příroda, ženské tělo, japonské prvky) hnízdivé stolky, přístavné konferenční a další speciální stolky



12) Současnost - velký výběr materiálů, ohled na lehkost a funkčnost stolů - repliky různých stylů, moderní design

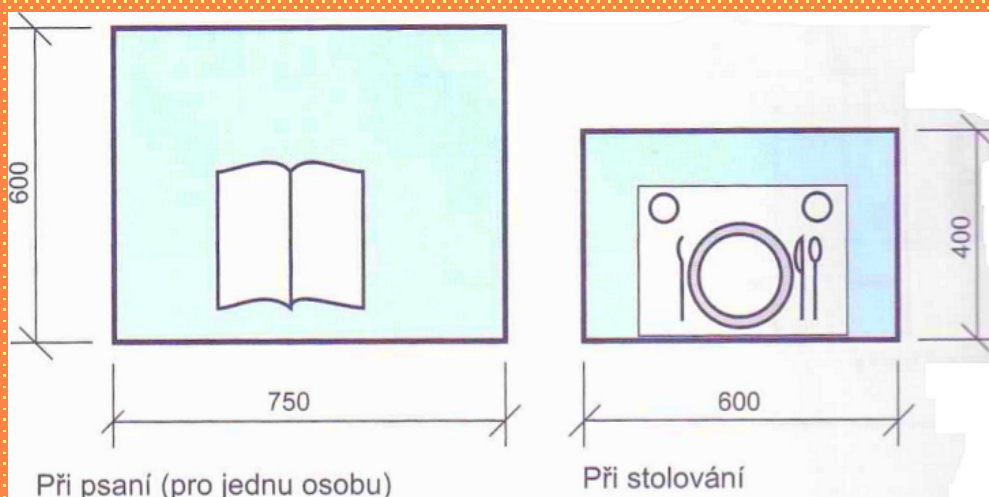
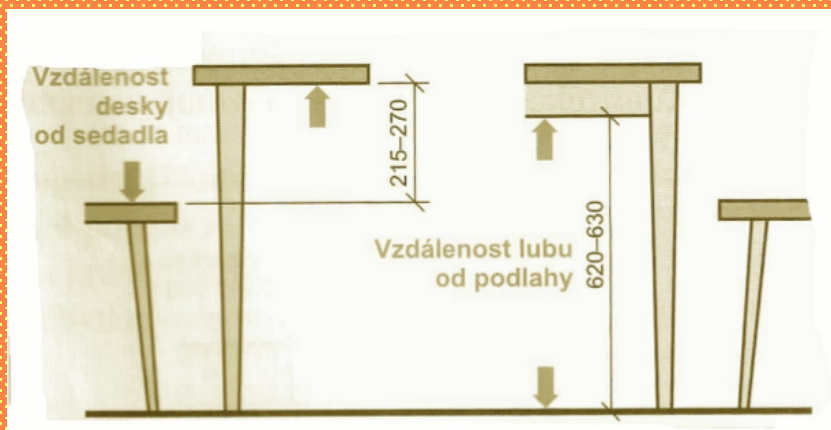


## Funkční požadavky, rozměry

- typy stolů se liší podle - funkce - jídlo, práce, společnost
  - a) jídelní, servírovací, odkládací
    - **hnízdové** (menší stolky, které do sebe zapadají)
    - **konzola** - tzv. přístavný stolek
  - b) psací, stoly pod PC, kancelářský, laboratorní, pracovní
  - c) konferenční
  - d) speciální - řečnické, květinové, noční
    - tvaru stolní desky
      - čtverec, obdélník, mnohoúhelník, kruh, půlkruh, ovál a další nepravidelné tvary
    - volby velikosti stolní desky - počet lidí
    - pevné nebo rozkládací

## Jídelní stůl

- musí být ve vhodném stavu s židlí - mezi spodní hranou stolu a židlí by měl být prostor pro stehna, nohy stolu a další části nesmějí zabránit zasunutí židle
- rozměry stolu vychází z velikosti lidského těla - prostorové nároky při usedání a vstávání, prostor při stolování



## Pracovní stůl (pod PC)

- musí být dostatečně tuhý, šířka stolu min. 1200 mm, hloubka 800 mm
- výška stolu 680 - 720 mm, mezi židlí a lubem musí být min. 170 mm
- součástí stolu tvoří kontejner na kolečkách, zásuvky, plocha pro umístění klávesnice a myši
- pro děti se volí výškově nastavitelný stůl z možností naklápění stolní desky



## Konferenční stůl

- rozměry nejsou pevně stanoveny - záleží na prostorových možnostech a návrhu konstrukce
- výška stolu by měla odpovídat výšce okolního sezení - 450 - 650 mm
- současný trend - nižší stolky



Požadavky na rozměry jídelních stolů a prostoru kolem něho dle ČSN 910102

Plocha pro pohodlné stolování jedné osoby: 600 mm šířka, 300 mm hloubka

Šířka stolu min. 750 – 800 mm

Obdélníkový stůl pro 4 osoby min. 1200 x 800 mm

Kulatý stůl pro 4 osoby průměr min. 1100 mm

Výška stolu min. 720 – 740 mm

Nejnižší výška lubu 620 mm

Výška židle ke stolu: 420 – 450 mm

Mezi židlí a lubem min. 170 mm

Výška mezi plátem a židlí 240 – 320 mm

Vzdálenost stolních nohou při sezení 2 osob: 980 mm

Vzdálenost stolních nohou při sezení 1 osoby: 650 mm

Průchod mezi stolem a židli 950 mm

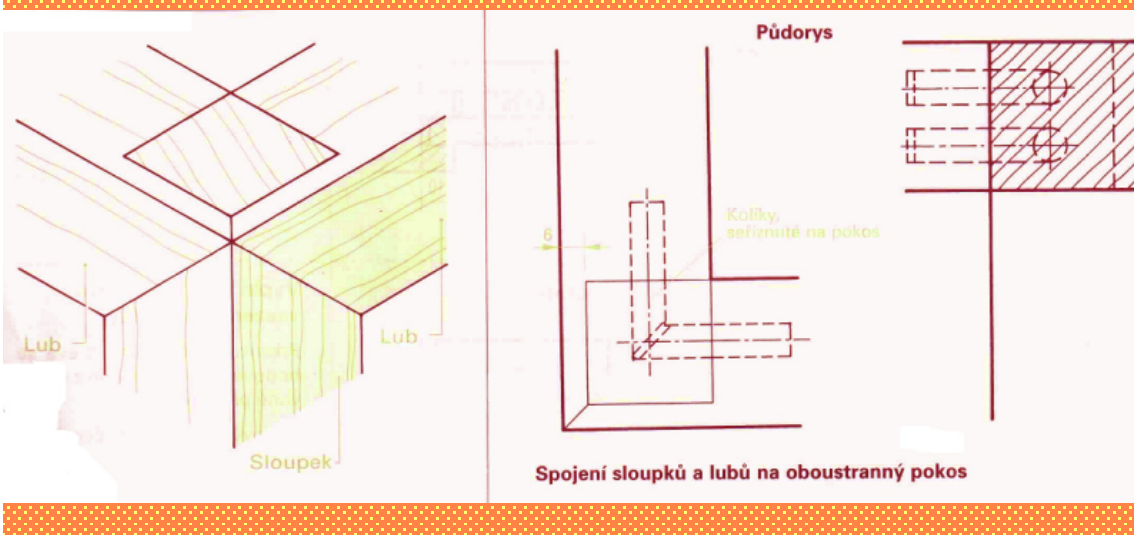
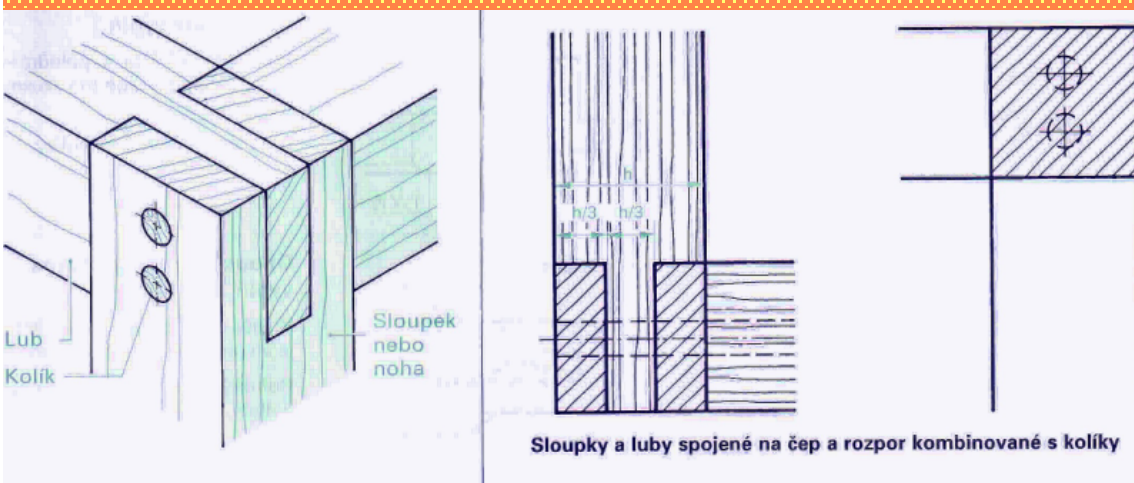
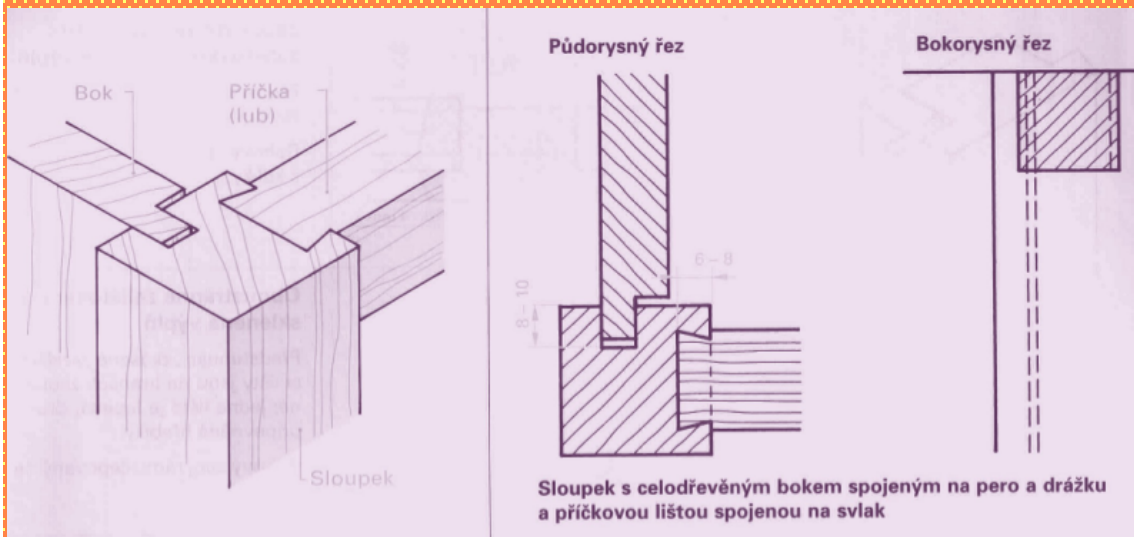
Místo pro odsunutí židle 700 mm

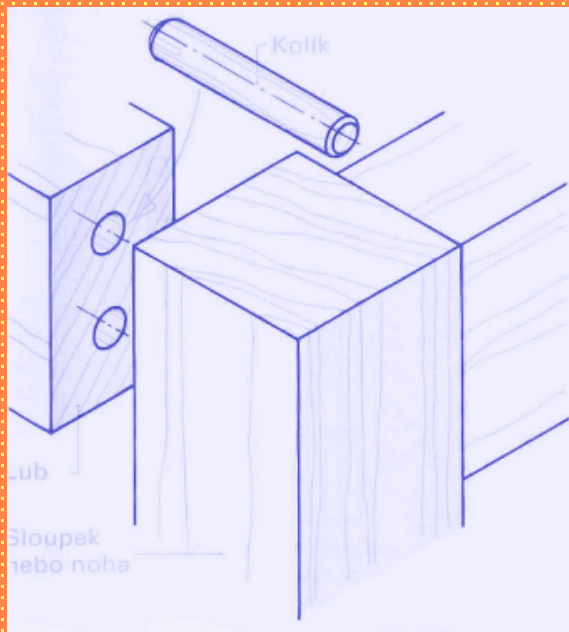
## Materiál stolů

- tradiční materiály (masiv, spárovka, konstrukční desky), plast, kámen, keramika, sklo, kov a jejich kombinace

## Konstrukční řešení

- stůl se skládá ze stolní desky a nosné konstrukce s ohledem na možnost zvětšování nebo zvyšování stolní desky
- nosná část - nohy a luby, boky nebo korpus skříňky
  - deska může být nesena konzolou nebo stojkami
  - důležitá je tuhost konstrukce - čepování, spoje na kolíky šroub a matice, šroub a váleček atd.

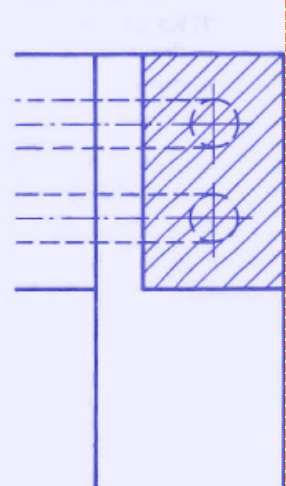




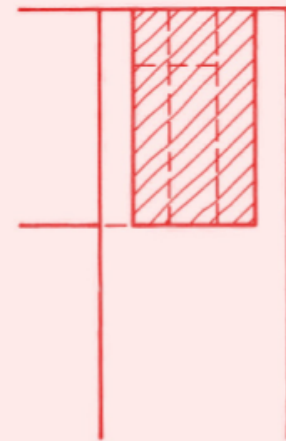
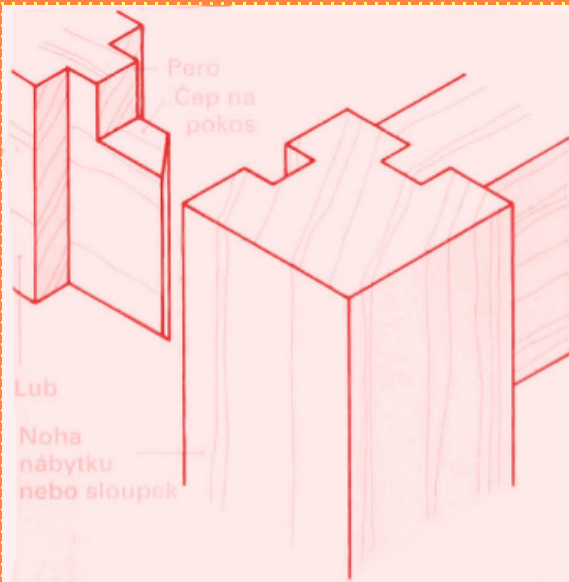
Půdorysný řez



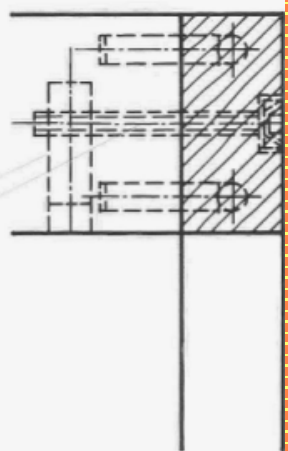
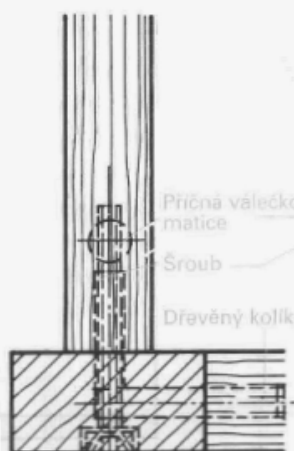
Bokorysný řez



Spojení podstavce (podnoží) na kolíky



Spojení podnoží na čep a dlab s perem



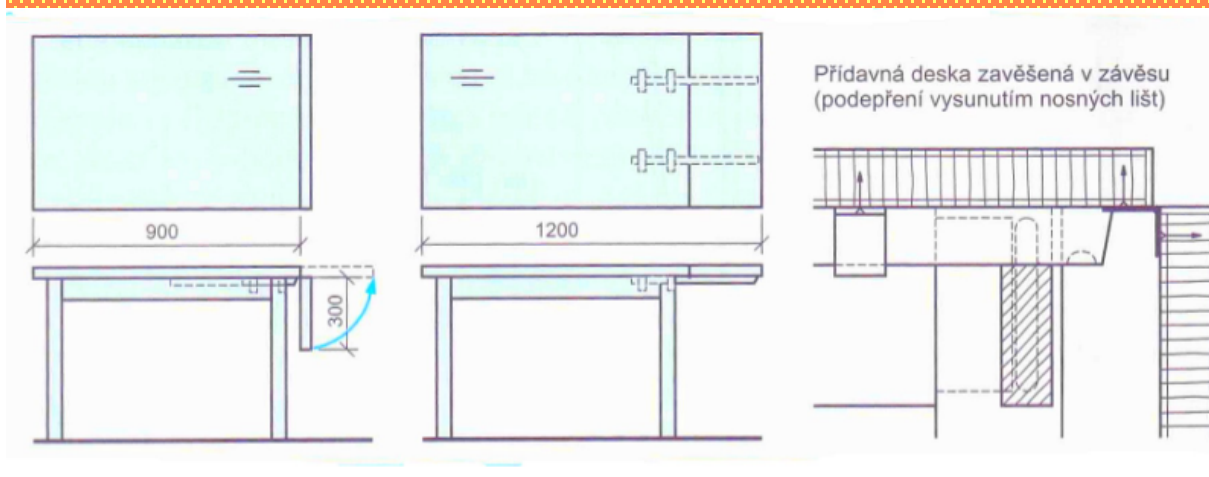
Spojení podnoží šroubem s příčnou válečkovou maticí

- stolní deska - spojena s nosnou částí pomocí mezičlánků - vruty, kolíky, úhelníky atd. - záleží na kombinaci materiálů



### Zvětšování stolní desky

- pomocí přídatných desek na hranách stolu, nebo ve středu stolu, překlápěcí stolní deskou - výběr varianty záleží na prostoru kolem, často doplněno stohovatelnými židlemi



### Povrchová úprava stolu z hlediska bezpečnosti

- zaoblená hrana desky a spodní hrana lubu
- nebezpečné jsou desky s ostrými rohy a skleněné (pozor u dětí)

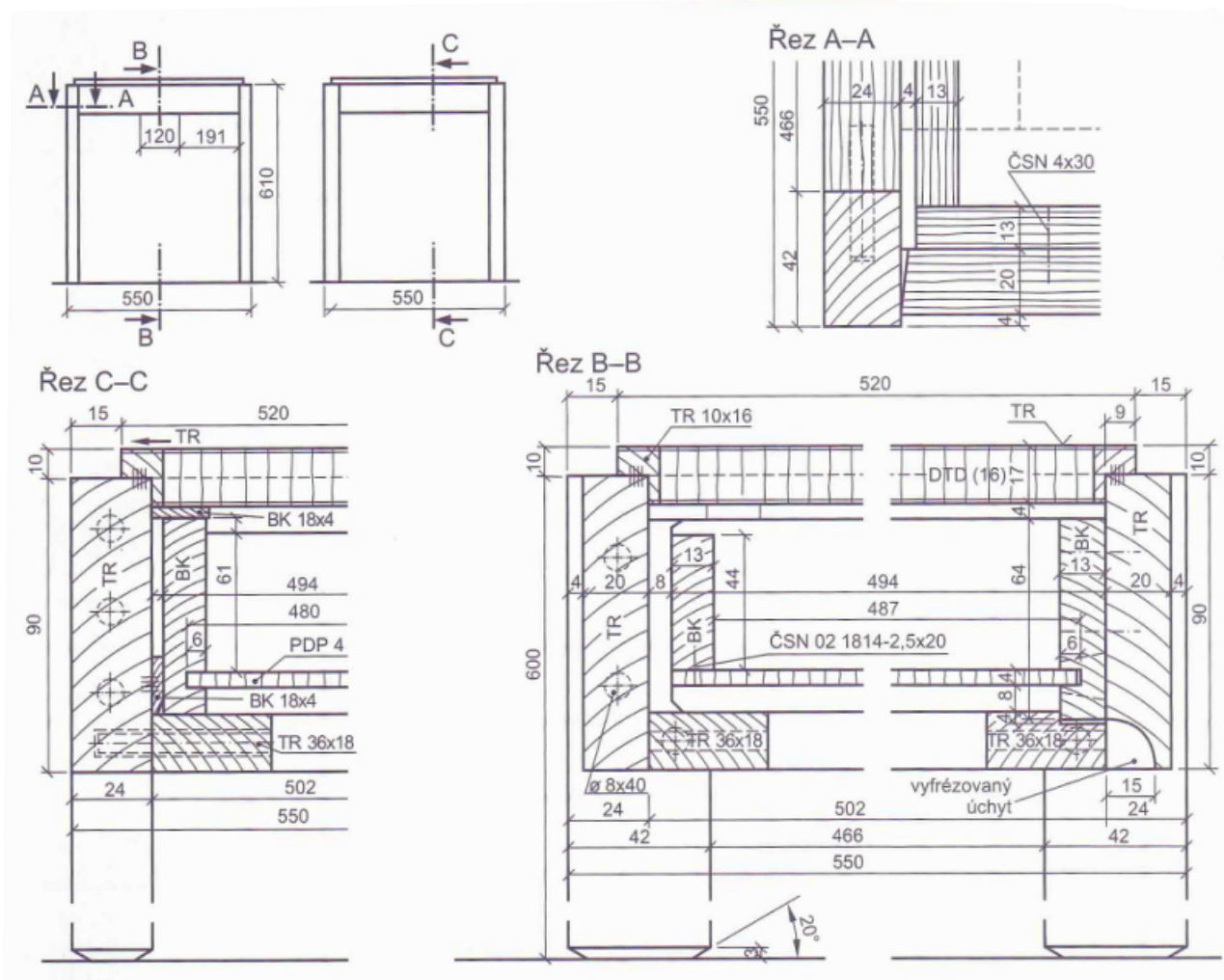
## Úkol č. 1

- podle obrázků správně určete typ a název stolu



## Úkol č. 2

- nakreslete podle obrázku výkres stolu se zásuvkou - použijte správná měřítka



## Úkol č. 3

- navrhnete a vypracujete konstrukční řešení jídelního stolu z masivu

## Použitá literatura a zdroje:

- 1) Š. Kýhosová - Odborné kreslení - Parta, Praha 2005,  
ISBN 80-7320-050-3
- 2) W. Nutsch a kol. - Odborné kreslení - Sobotáles, Praha 2000,  
ISBN 80-85920-62-X
- 3) <http://typologie-nabytku.blogspot.com/2011/02/5-stolovani.html>
- 4) <http://typologie-nabytku.blogspot.com/2011/02/52-typologie-stolu.html>
- 5) <http://www.google.cz/search?q=obrázky/....>

typy\_stolu1.docx

stul.docx