



Tento výukový materiál byl vytvořen a financován v rámci programu OPVK projektu "Rovné příležitosti ve výuce pro všechny" registrační číslo projektu-CZ 1.07/1.2.05/03.0010

Název: Stavebně truhlářské výrobky

Téma: Dveře a vrata

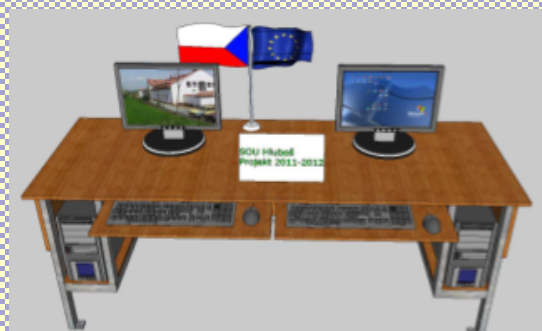
Předmět: Odborné kreslení

Ročník: 2. Truhlářská a čalounická výroba

Klíčová slova: dělení dle různých hledisek, ostění, zárubeň, dveřní křídla, závěsy, zámky, zakreslení a kótování ve stavebních výkresech

Autor: Ing. Lenka Heřmanová

Škola: Střední odborné učiliště Hluboš



METODICKÝ POSTUP

1. - 2. strana - Druhy dveří

- úvod do problematiky
- učitel vede se žáky diskusi ohledně použití a základních dílů dveří (návaznost na předmět technologie, odborný výcvik)
- žáci vypracují úkol - učitel upraví úkol podle daných možností, nebo přímo určí typ dveří

3. strana - Otočné (otevíravé) dveře

- výklad nové látky, učitel pomocí názorných obrázků vysvětlí zavedené pojmy, rozměry a díly dveří

5. - 10. strana - Ostění - zárubeň

- výklad nové látky, učitel pomocí názorných obrázků vysvětlí používané způsoby konstrukce ostění a zárubní
- žáci průběžně plní úkoly

11. - 13. strana - Křídla dveří

- výklad nové látky, učitel pomocí názorných obrázků vysvětlí nejčastěji používané typy dveřních křídel a jejich konstrukci

14. - 16. strana - Druhy kování

- výklad nové látky, učitel pomocí názorných obrázků vysvětlí používané typy závěsů a zámků
- učitel oživí výuku vhodnými prospekty nebo nabídkou z internetu

17. - 18. strana - Značení a zakreslování dveří a vrat na stavebních výkresech

- výklad nové látky, učitel pomocí názorných obrázků vysvětlí způsoby značení a kótování na stavebních výkresech
- žáci vypracují zadaný úkol

19. strana - Použitá literatura a zdroje

Žák se seznámí se základními pojmy a druhy dveří. V průběhu výuky pochopí zásady kótování a značení dveří na stavebních výkresech. Dokáže vypracovat návrh a správně provedený výkres v měřítku základních typů dveří.

Tento interaktivní materiál lze použít při výuce předmětů - Technické kreslení nebo Odborné kreslení na střední škole technického zaměření - dřevařské obory.

DVEŘE

Dveře a vrata slouží k přístupu do budovy a jednotlivých místností a k jejich uzavření. Měly by být přizpůsobeny celkovému vzhledu budovy nebo místnosti.

Další požadavky:

- zajištění bezpečnosti
- tepelná a zvuková izolace
- ochrana před povětrnostními vlivy

Dveře se skládají z dveřního křídla a zárubně (= ostění dveří).

Druhy dveří:

a) podle umístění

- **vnitřní** - pokojové, koupelnové, záchodové, sklepní
- **vchodové** - domovní, bytové, terasové

b) podle druhu zárubně

- dveře se **zárubní a osazovacím rámem**
- dveře s **rámovou zárubní**
- dveře se **zárubní a obložkami**

c) podle vrchního zakončení

- **rovné**
- **segmentové**
- **obloukové**
- **oválně obloukové**



d) podle počtu křídel

- jednokřídlové
- dvoukřídlové
- vícekřídlové

e) podle způsobu konstrukce dveřního křídla

- plné - hladké, rámové, laťové
- palubkové - prkénkové, svlakové
- tvarované - lisované
- zasklené - do 1/3, 2/3, celé prosklené
- jednoduché
- zdvojené
- zvukově nebo požárně izolované



f) podle způsobu otevírání

- kývavé
- posuvné
- výsuvné
- skládací
- otáčivé (turniketové)
- vyklápěcí

g) podle uložení dveřního křídla v rámu

- dveře s polodrážkou
- dveře bez polodrážky

Úkol č. 1

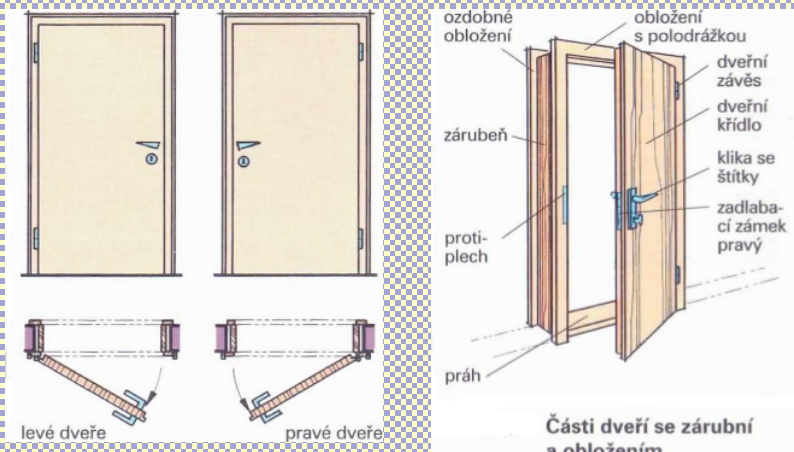
- Jaké znáte druhy dveří a podle čeho lze dveře rozeznávat?
- Navrhněte typ dveří - zhotovte náčrtes - řekněte, kde byste tyto dveře použili - na pomoc si použijte katalogy dveří nebo internet

Otočné (otevíravé) dveře

- dveřní křídla jsou zavěšena na podélné hraně dveřního ostění
- podle směru otevírání - pravé a levé dveře

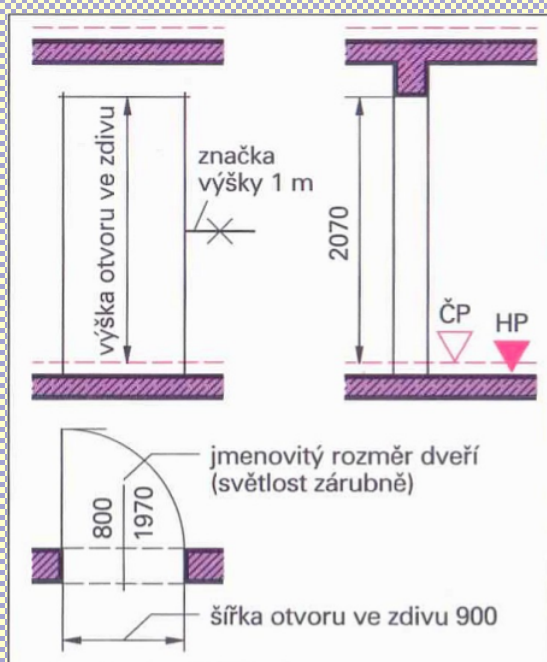
Pravé a levé označení

- na dveře se díváme z prostoru, do něhož se otvírají - závěsy vlevo od pozorovatele = levé dveře
- příslušné závěsy i zámek se také označují jako levé - viz. obr



Jmenovité rozměry dveří jsou dané normou.

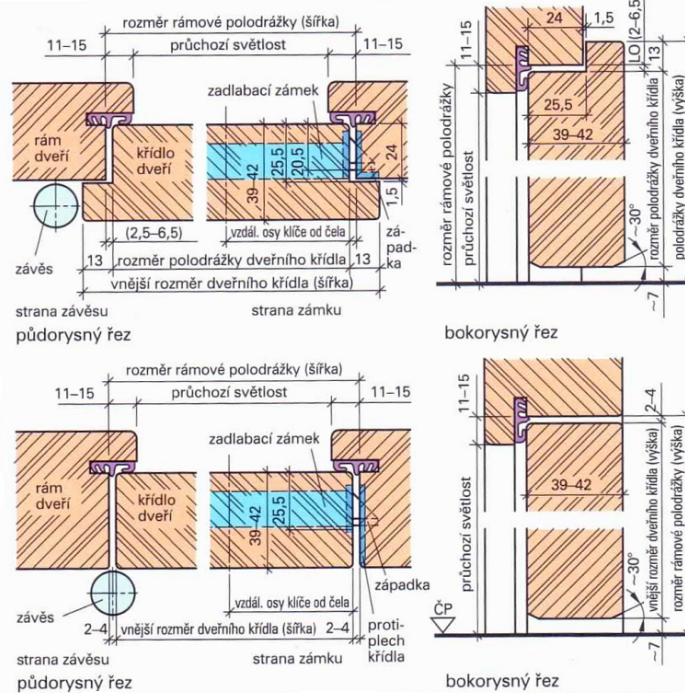
- jednokřídlové dveře - šířka - 600, 700, 800, 900, 1000, 1100 mm
výška - 1970 mm
- dvoukřídlové dveře - šířka - 1250, 1450, 1600, 1800 mm
výška - 1970 mm
- skladebná výška se měří od vrchní plochy čisté podlahy (ČP)
- jmenovitý rozměr dveří uvádí skutečnou světlost zárubně - ve zdivu musí být rozměry otvoru větší o tloušťku stojek a nadpraží zárubně
- ve stavebních výkresech jsou uvedeny jmenovité rozměry šířky, výšky a směru otevírání



Ostění dveří - zárubeň

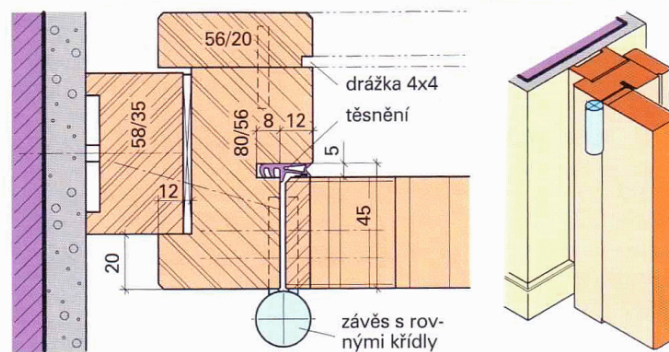
- zárubeň je pevně spojena se stavbou a nese dveřní křídlo
- do zárubně může být dole zabudovaný práh (dřevo, kov) - poskytuje křídlu zarážku nebo od sebe odděluje různé podlahové krytiny
- podle druhu konstrukce jsou zárubně:
 - osazovací
 - rámové
 - s obložkami (truhlářské)
- materiál zárubní - dřevěné - tesařské, fošnové, teplické, rámové, obložkové
 - kovové - z lisovaných plechů, dvoudílné z válcovaných profilů - úhelník

Rozměry dveří s polodrážkou a vložených dveří bez polodrážky



Osazovací rámy

- osazují se do dveřního otvoru do jedné roviny s omítkou, nebo v polovině tloušťky zdi
- upevňují se od zárubní pomocí lavičnick nebo hmoždinek a vrutů
- spáry lze opatřit krycími lištami

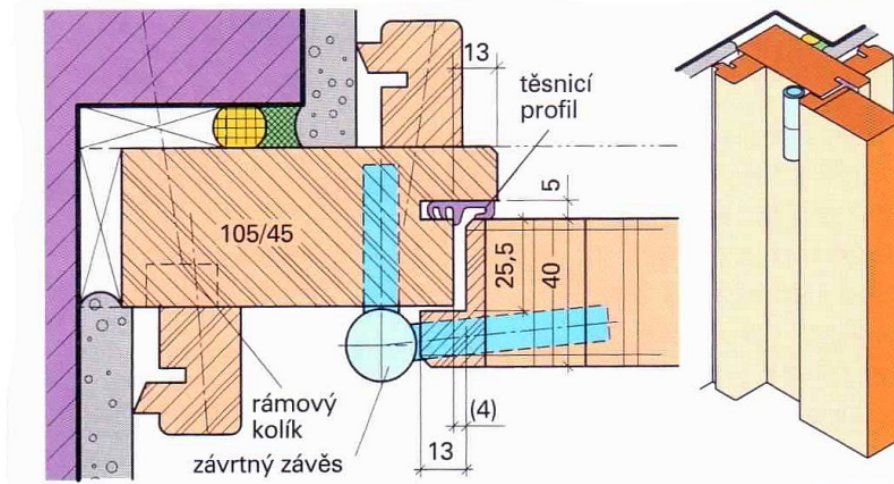


Dveře se zárubní a osazovacím rámem s vloženým křídlem bez polodrážek



Rámová zárubeň

- je v zalomeném ostění, ke zdivu připevněna vruty nebo zacementovanými šrouby "kamenáči"
- po začištění rámu lze přidělat krycí lišty

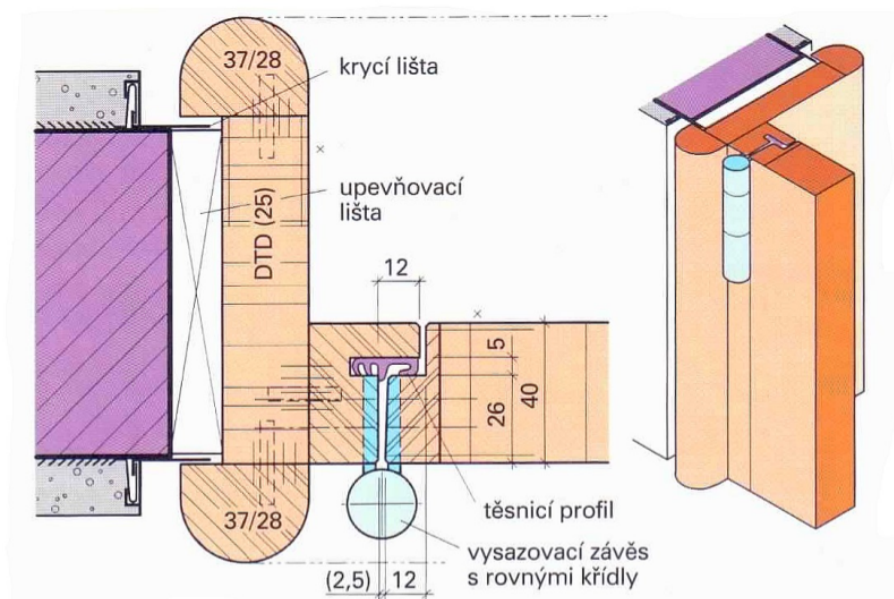


Dveře s rámovou zárubní a křídlem s polodrážkami



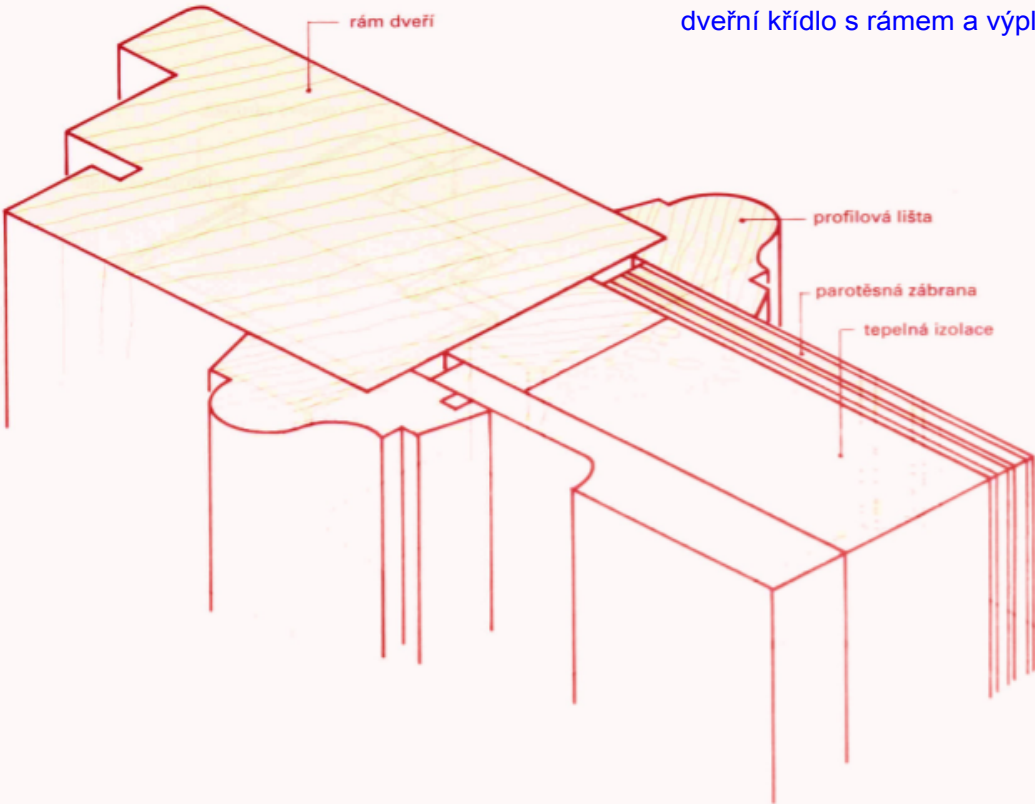
Zárubně s obložkami

- vyrobeny z masivu nebo deskových odyhovaných dřevěných materiálů
- osazují se na ostění zdi - úplně nebo částečně zakrývají dveřní prostor
- připevňují se pomocí vrutů do hmoždinek, skrytým spojením kovovými úhelníky, sponkami nebo lepením
- k omítce se připevňují plechovými spojkami nebo dřevěnými krycími lištami

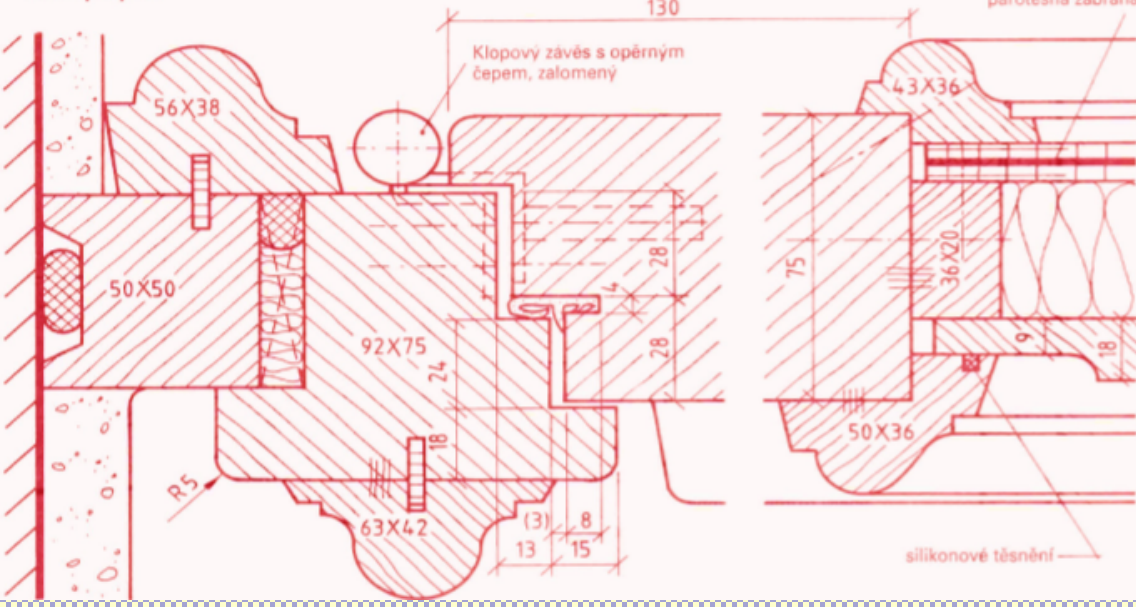


Dveře s kombinovanou zárubní s obložením ostění a s polodrážkami v jedné rovině

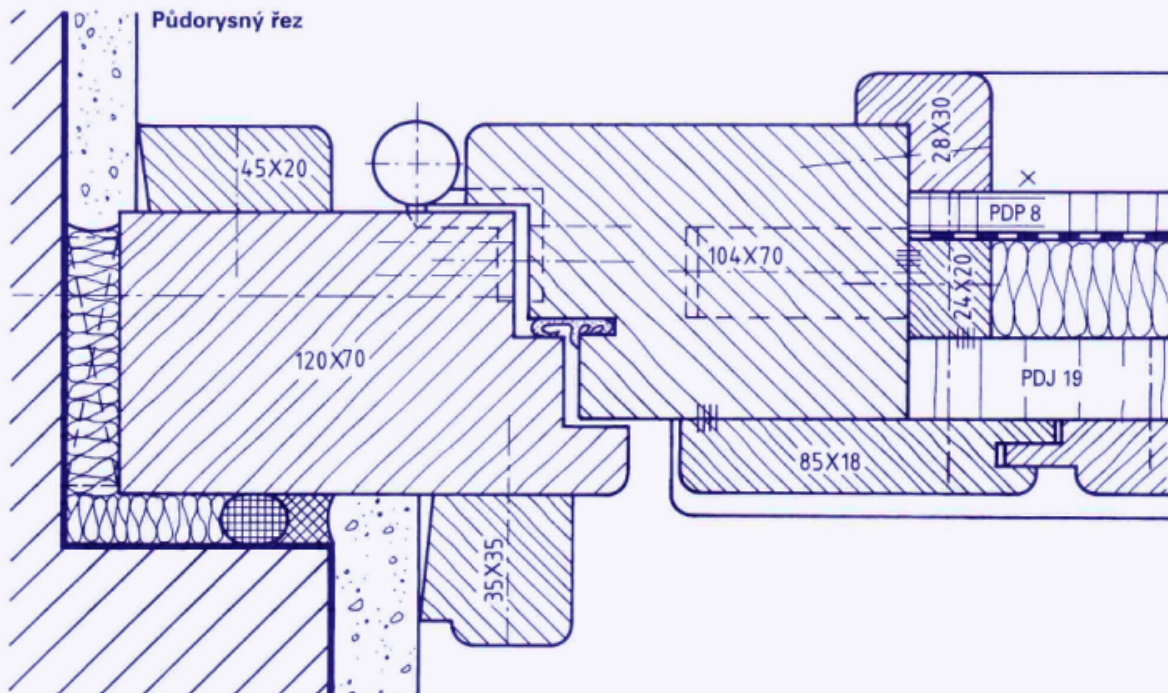
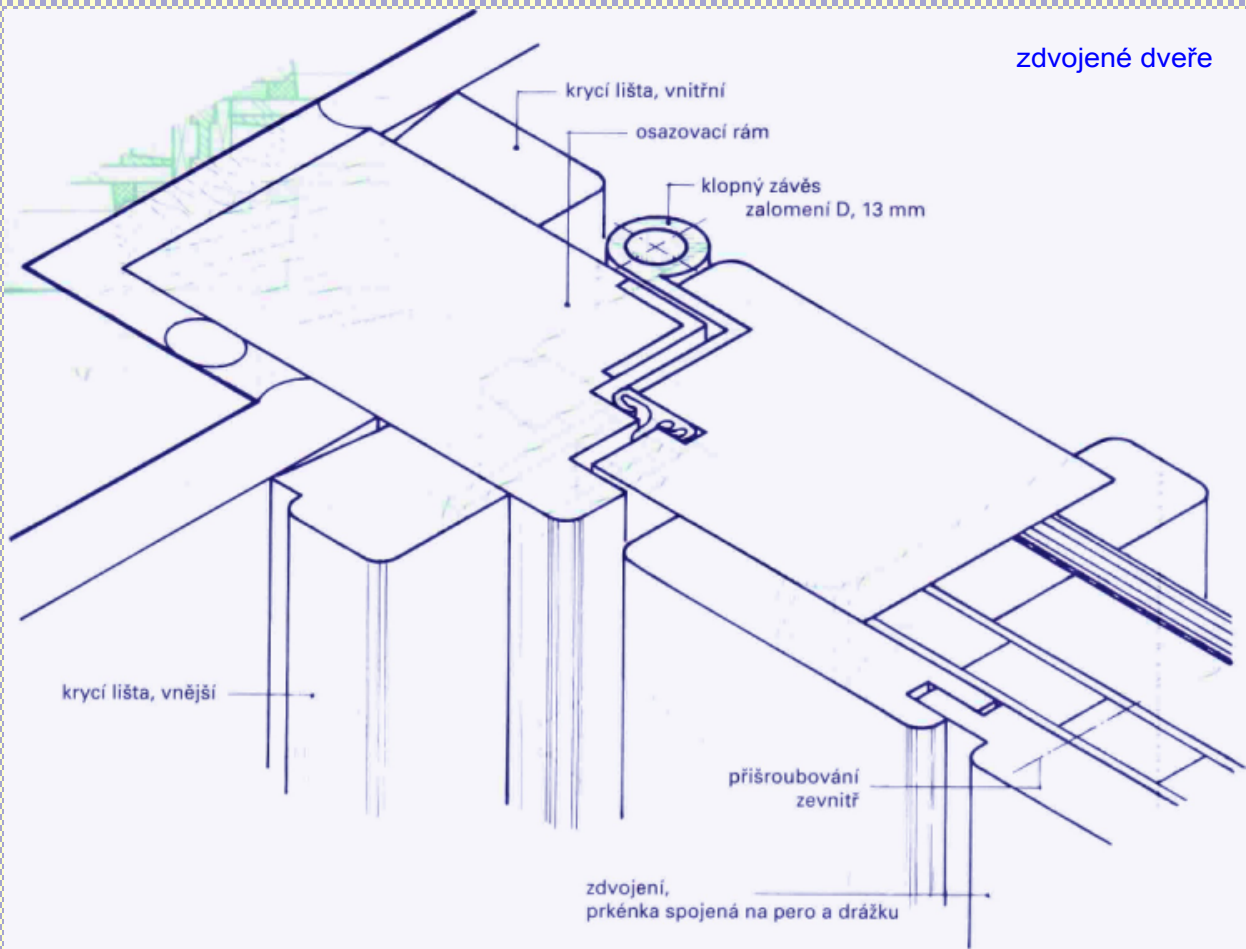
dveřní křídlo s rámem a výplní

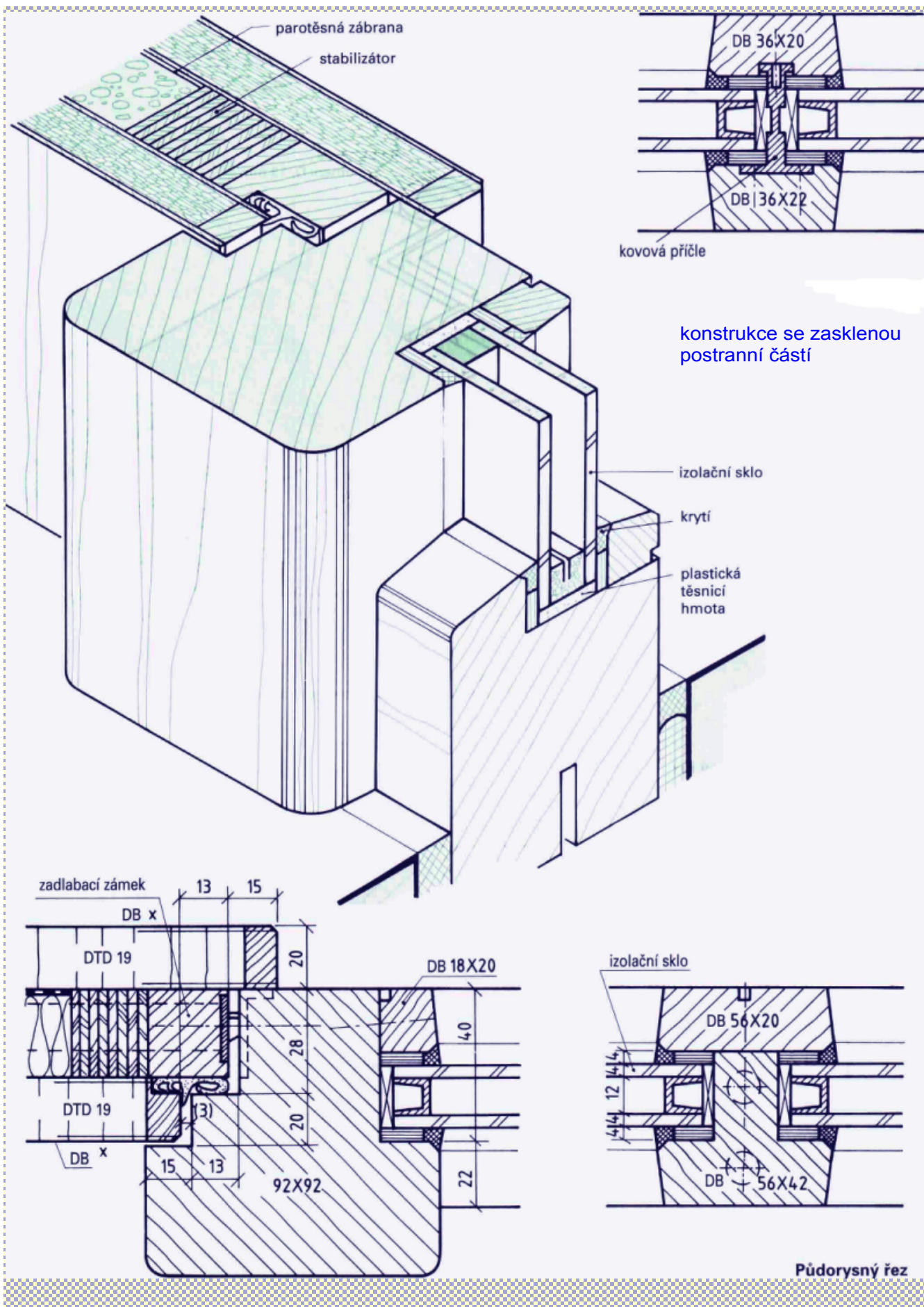


Půdorysný řez



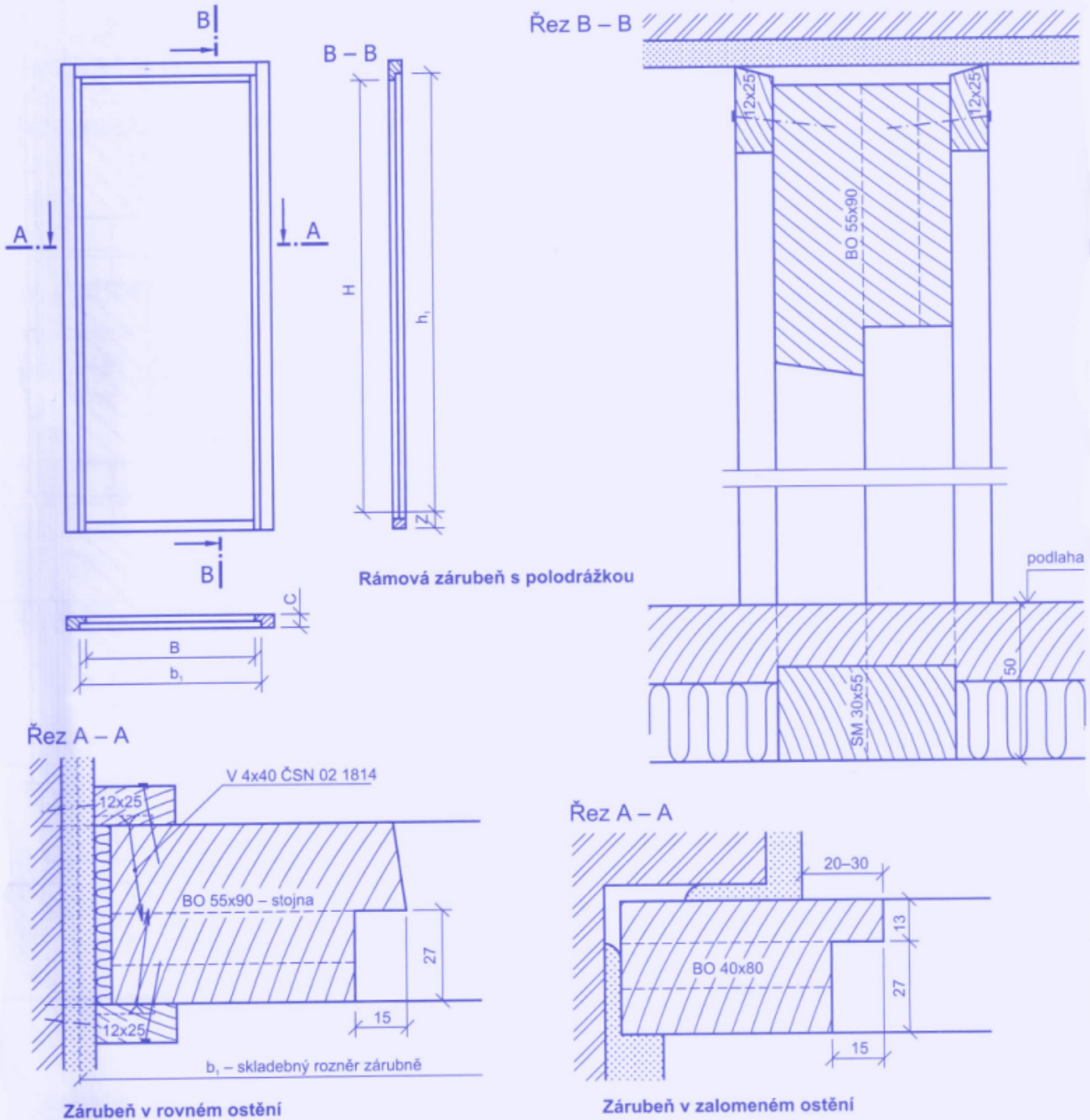
zdvojené dveře





Úkol č. 3

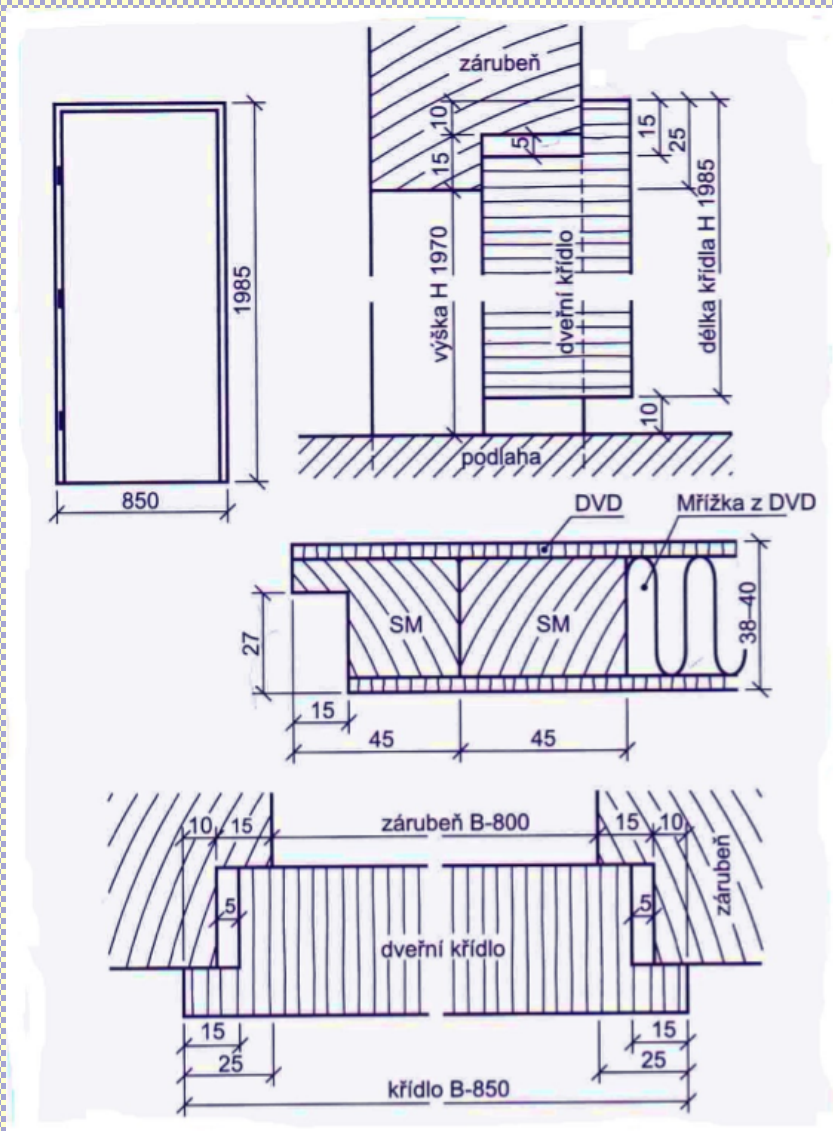
- narýsujte podle obrázku výkres rámové zárubně polodrážkou v měřítku



Dveřní křídla

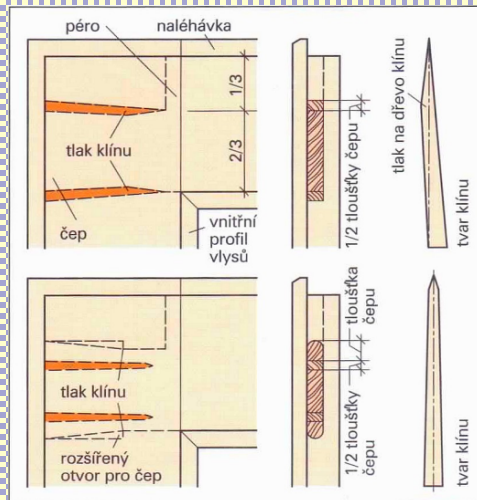


Druhy dveřních křídel



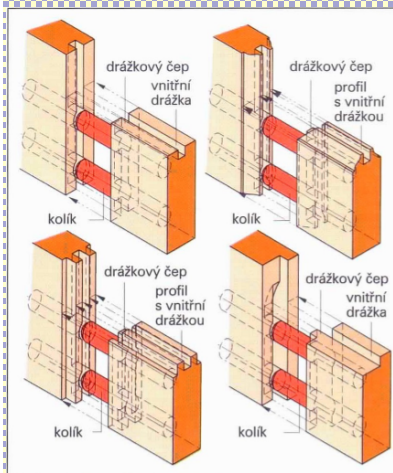
- svlakové dveře - prkna spojená na péro a drážku nebo na péro
 - neslepené drží pomocí našroubovaných příčných lišt (svlaků) a jsou vyztuženy vzpěrnými lištami
 - zavěšují se na dlouhé pásové závěsy
 - dolní díly závěsů se našroubují na rám zárubně nebo u dveří bez zárubně se zacementují do zdi

- **rámové dveře** - skládají se z rámových vlysů (jadrové nebo středově řezivo) a výplně
 - v rozích se vlysů spojují čepy a dlabý nebo kolíky
 - čep a dlab se lepí a klínuje, aby po zaschnutí lepidla nebyly vidět otevřené spáry a pokosy
 - šířka čepů nesmí překročit 120 mm, koncová pera dlouhá 10 mm

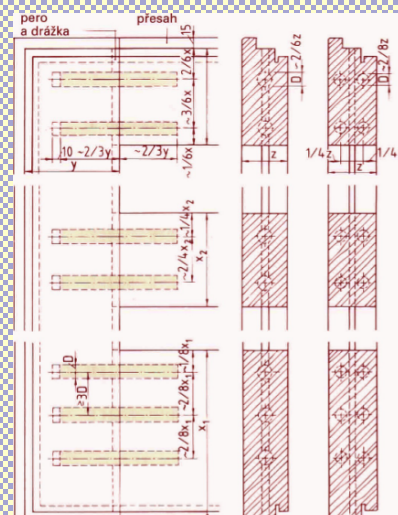
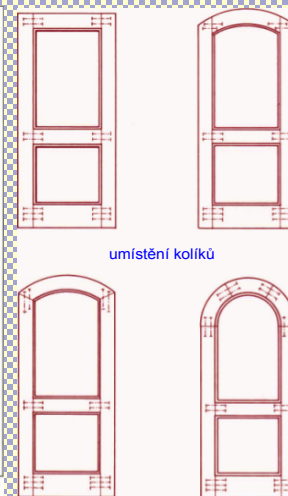


Zaklínování čepů u dlabaných rámových dveří

- rámové vlysů užší než 150 mm mají 2 kolíky, širší než 150 mm mají 3 kolíky
- tloušťka odpovídá 2/5 tloušťky vlysů, délka kolíků se rovná $2 \times 2/3$ šířky vlysů
- drážky, podrážky musí být hluboké 150 mm, u překližek 120 mm

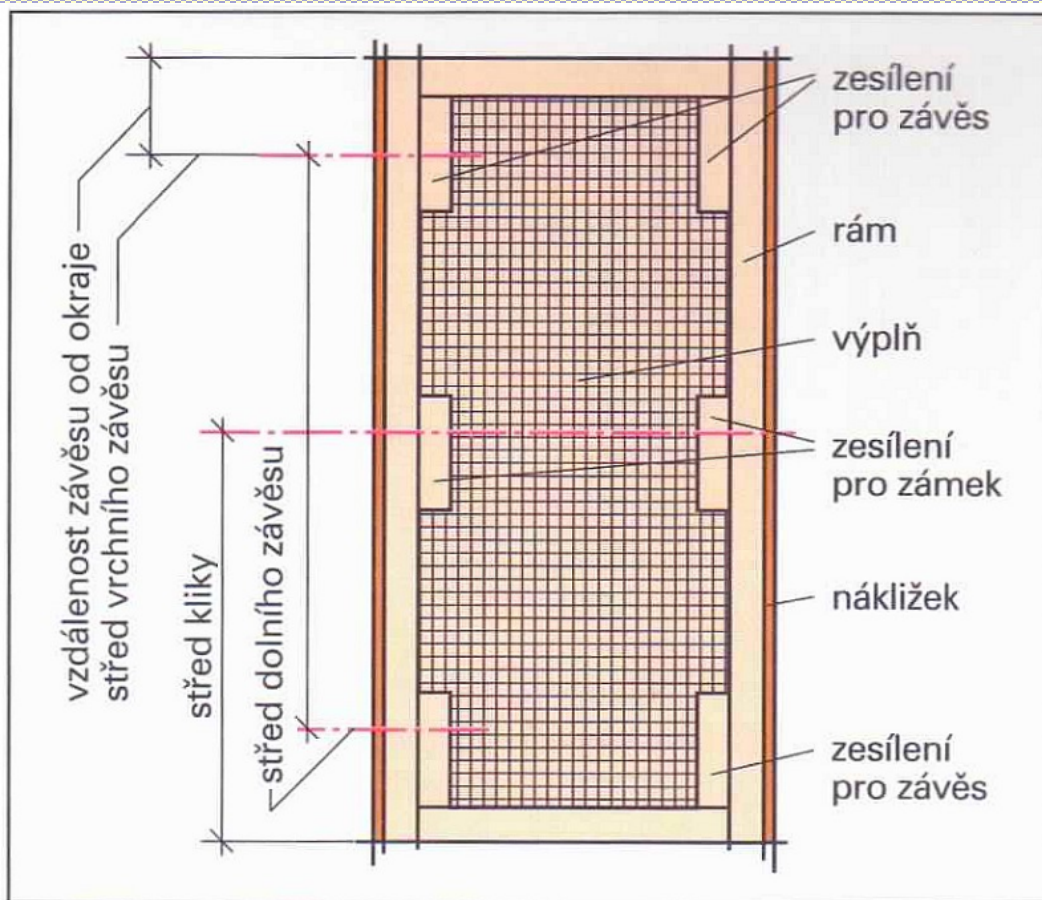


Spojení na kolíky u rámových dveří



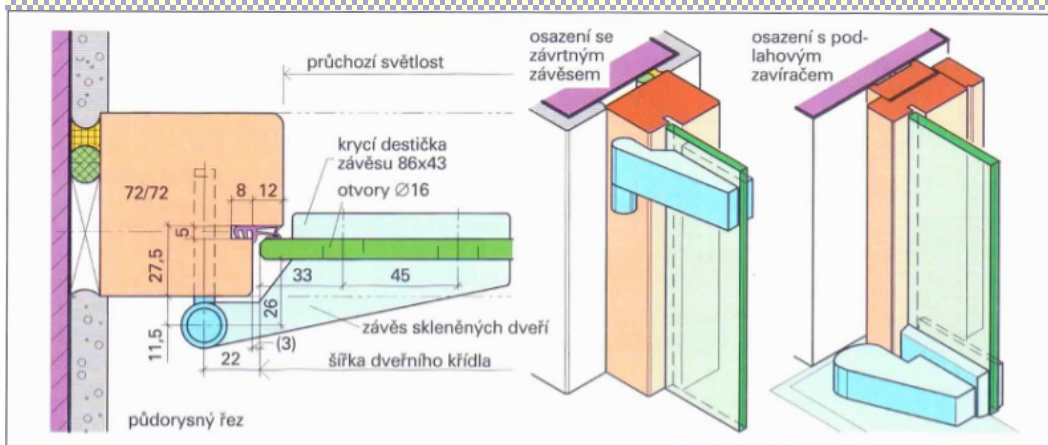
- 1) u rámů s hladkou vnitřní hranou se kolíky doplňují perem a drážkou
- 2) u rámů s vnitřní polodrážkou by se dodatečně mělo vyfrézovat pero s drážkou
- 3) u rámů s vnějším profilem mohou být příčné vlysů opatřeny protiprofilý - v rozích pak vznikne pokos

- hladké dveře - z deskových dřevěných materiálů s dýhovanými a laminovanými deskami a fóliemi
 - ozdobné prvky se musí nalepit oboustranně, aby se nezkroutily a nezbortily
 - boky musí být chráněny náklížky proti vnikání vlhkosti



Skladba rámu hladkých dveří

- celoskleněné dveře - nárazuvzdorné sklo o tloušťce 8 až 12 mm
 - hrany jsou zabroušené, ve skle jsou připraveny všechny potřebné otvory
 - pokud jsou zabudované do dřevěných zárubní, je třeba vyrobit dvevní ostění podle nich
 - doplňují se těsněním nebo pryžovými nárazníky kvůli tlumení hluku



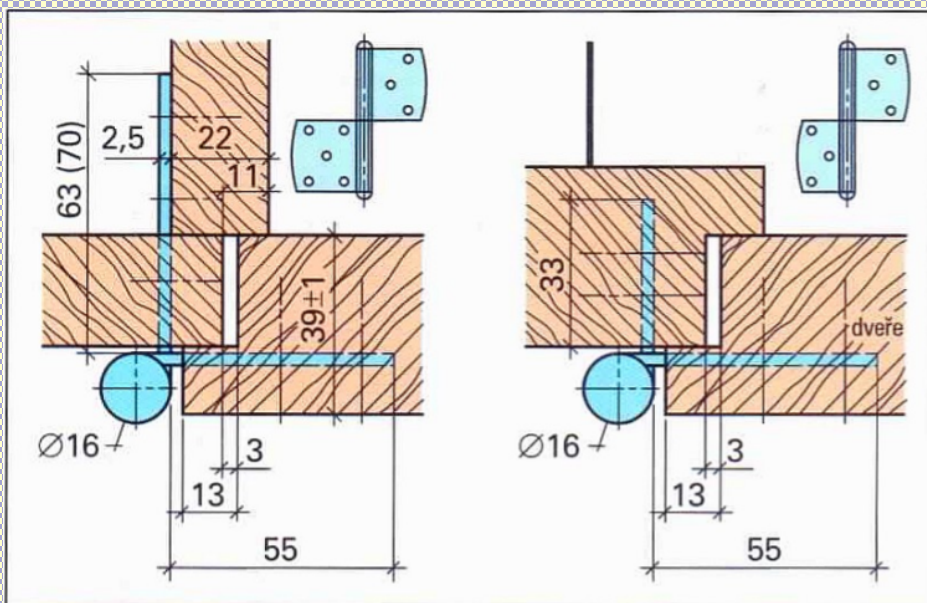
Celoskleněné dveře

Dveřní kování

- ke kování otočných dveří patří závěsy a zámky

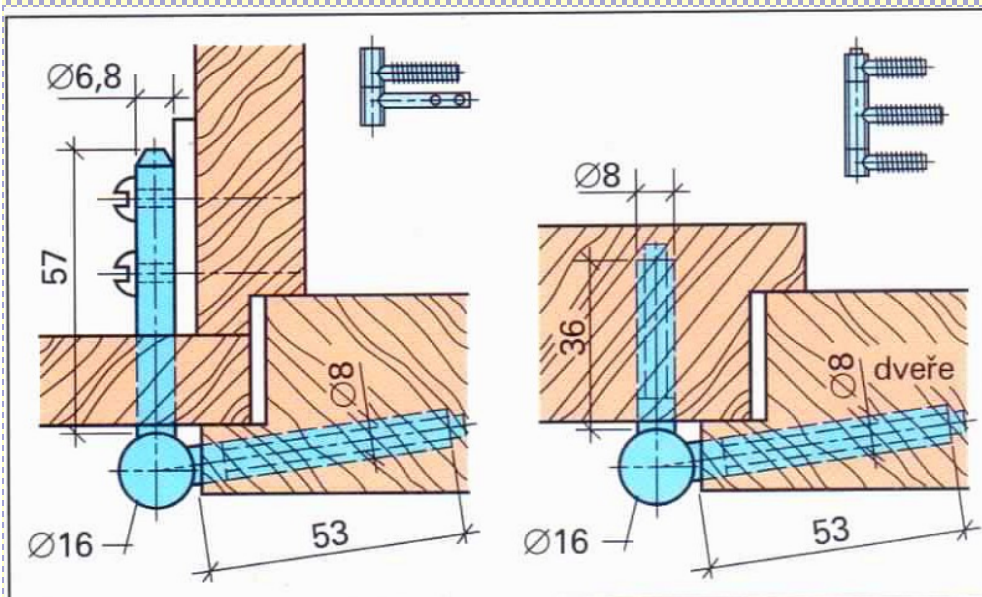
Závěsy

- zadlabávací - pro dveře s polodrážkou, s pevným nebo volným čepem
 - volný čep umožňuje vyvěšení dveří tam, kde není nahoře dostatek prostoru
 - délka 140, 160 mm - pravé, levé



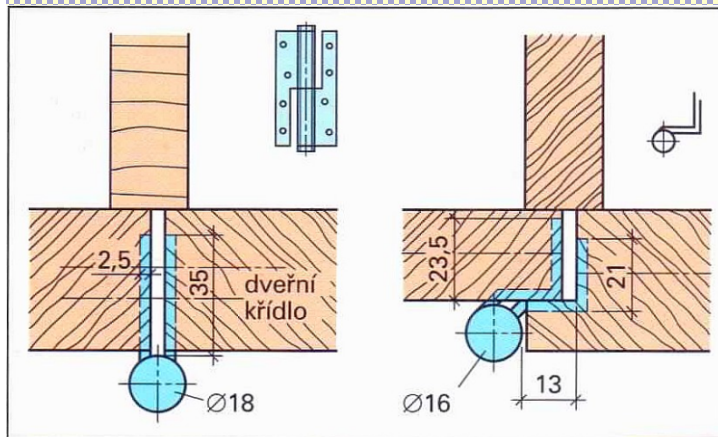
Zadlabací závěsy na dveřích s deskovými a rámovými zárubněmi

- závrtné - těžké dveře s polodrážkou
 - závrtné čepy jsou hladké (nutné je zajistit vruty nebo kolíky) nebo se závitem (dá se regulovat vůle na straně závěsu)
 - provedení pravé, levé, jednotné



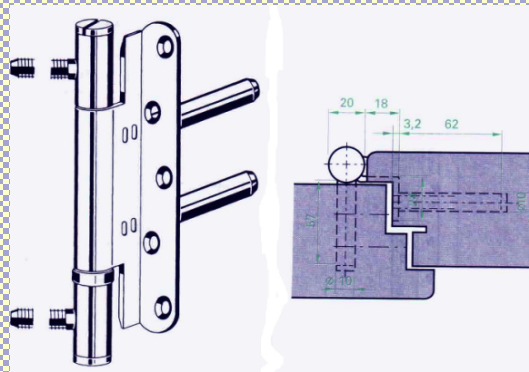
Závrtné závěsy na dveřích s polodrážkami

- přišroubovací závěsy - zalomená křídla - pro dveře s polodrážkami
 - rovná křídla - pro vložené dveře bez polodrážky
 - provedení pravé a levé

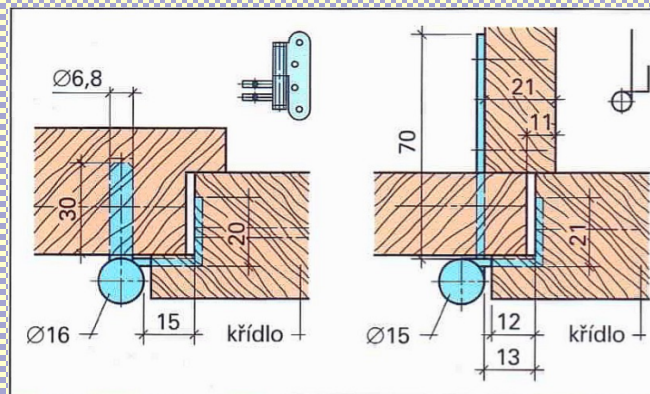


Přišroubovací závěsy na dveřích s polodrážkami a bez polodrážky

- bezpečnostní závěsy - pro bezpečnostní dveře s polodrážkou, rámovou zárubní nebo osazovacím rámem
 - proti vyvěšení zajištěny šroubovým kolíkem
 - délka válečku 120, 160 mm
 - pravé, levé provedení

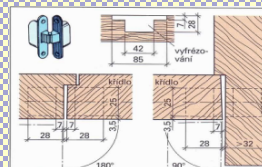


- kombinované - kombinace zadlabávacího a závrtného nebo kombinace závrtného a přišroubovacího
 - dveře se při otevření i zvedají
 - na dveřích s polodrážkami



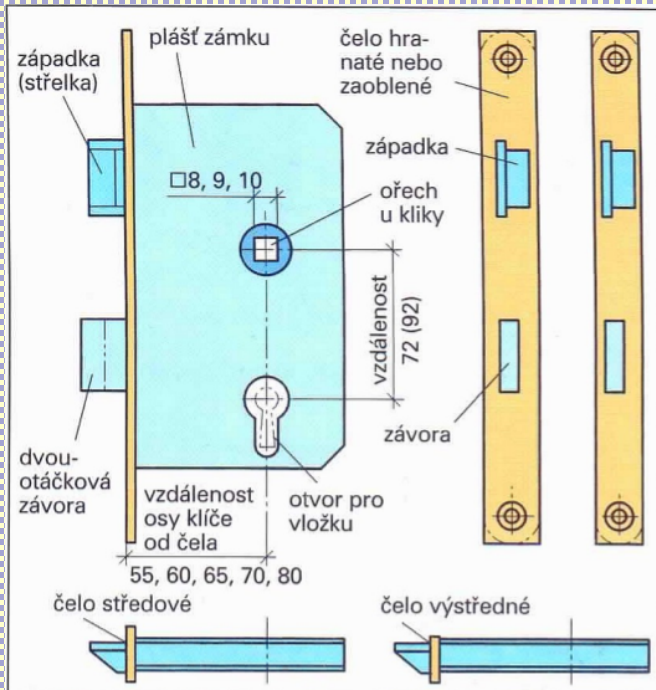
Kombinované závěsy na dveřích s polodrážkami

- zvláštní závěsy - skryté kloubové, bočně zavrtávané závěsy, závěsy se zavírači



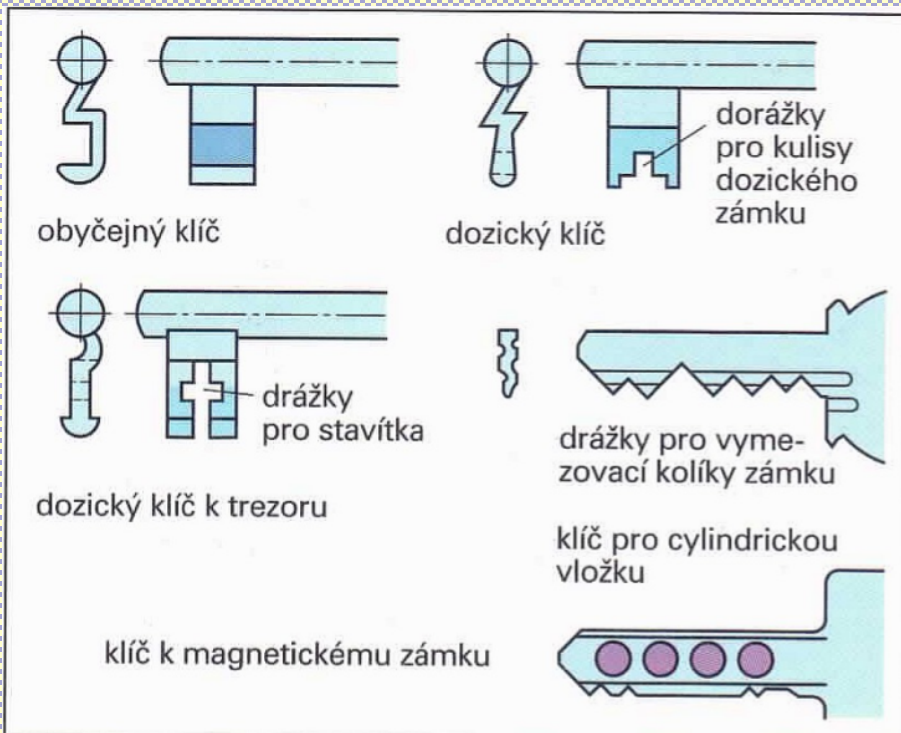
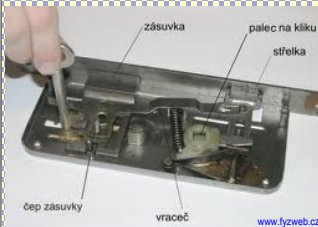
Zámky

- k pravým dveřím se používá pravý zámek, k levým dveřím levý zámek
- nejčastěji se používají zadlabávací zámky s různým způsobem jištění
 - **obyčejné** - nejméně bezpečné - pokojové dveře
 - **dozické** - s pákou, profilované, kulaté cylindrické, elektronické
 - jsou bezpečnostní



Zadlabací zámek pro dvoukřídlové dveře a dveře s polodrážkami

Dozický zámek



Druhy klíčů

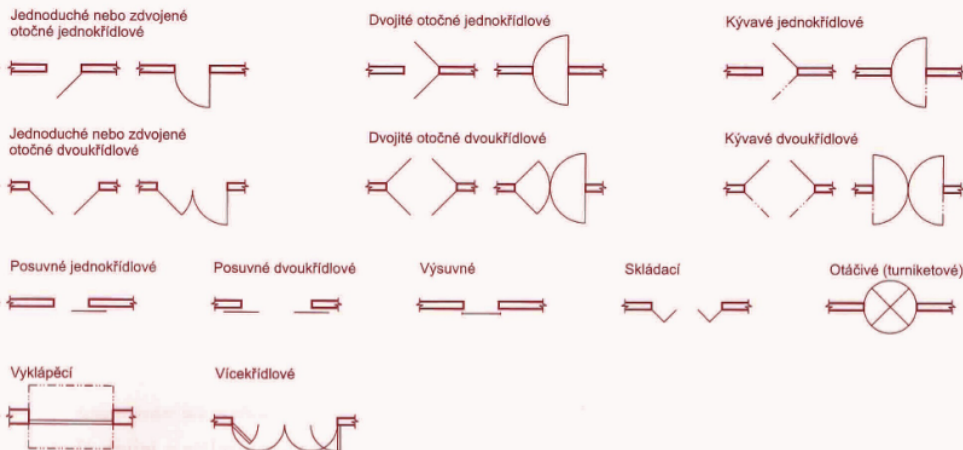
Značení a zakreslování dveří a vrat na stavebních výkresech

- v **půdorysu** zakreslujeme ostění a nadpraží v řezu
- ostění - vnější obrys - tlustá plná čára
- nadpraží i zárubeň - tenká čerchovaná čára se dvěma tečkami (pokud se nekryje s prahem)
- práh vystupující nad úroveň podlahy - tenká plná čára
- osa dveří, dveřní křídlo a způsob otevírání - tenká plná čára
- **svislý řez** - nadpraží i zárubeň - obrys tlustou plnou čarou
- ostění - tenká plná čára
- **sklopený řez** - kreslíme stejně jako u oken

Kreslení dveří a vrat v půdorysu

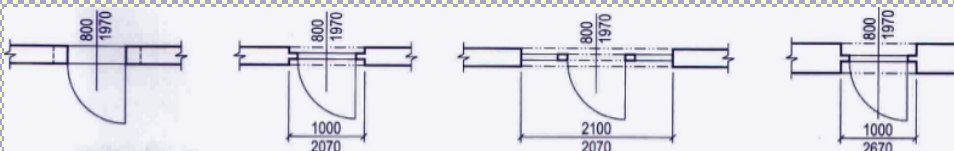


Kreslení způsobů otevírání křídel dveří a vrat

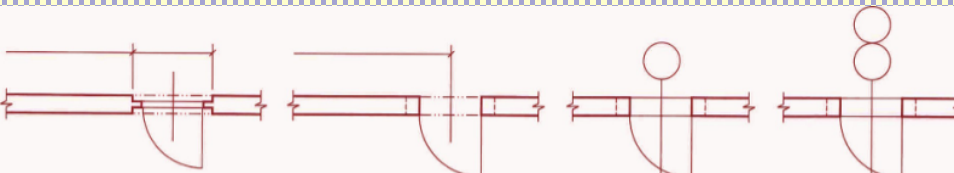


Kótování a označování dveří a vrat

- jmenovité rozměry kótuje na ose - šířku nad osu dveří
- výšku pod osu dveří
- lze kótovat i na kótovací čáře

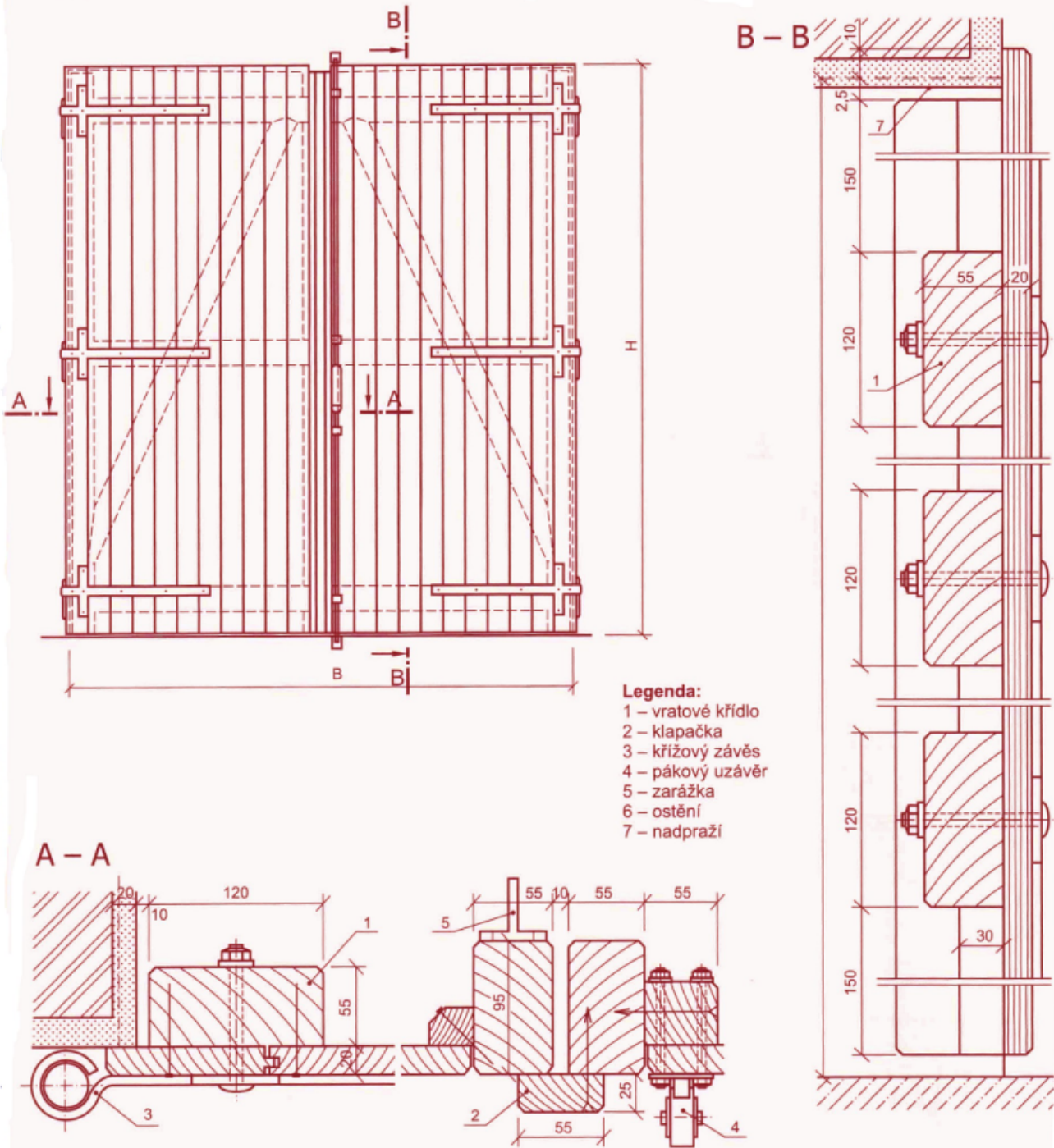


- polohu dveří kótujeme k ose dveří nebo k pomocné kótovací čáře
- dveře označujeme kroužkem na ose otvoru



Úkol č. 4

- narýsujte v měřítku výkres vrat podle předlohy



Použitá literatura a zdroje:

- 1) Š. Kýhosová - Odborné kreslení - Parta, Praha 2005,
ISBN 80-7320-050-3
- 2) W. Nutsch a kol. - Odborné kreslení a základy konstrukce pro
truhláře - Sobotáles, Praha 2000, ISBN 80-85920-62-X
- 3) W. Nutsch a kol. - Příručka pro truhláře - Sobotáles, Praha 1999,
ISBN 80-85920-60-3
- 4) <http://www.google.cz/search?q=obrázky/....>

ramova záruben.docx

vrata.docx