



Tento výukový materiál byl vytvořen a financován v rámci programu OPVK projektu "Rovné příležitosti ve výuce pro všechny" registrační číslo projektu-CZ 1.07/1.2.05/03.0010

Název: Stroje pro dělení a tváření dřeva

Téma: Dlabačky

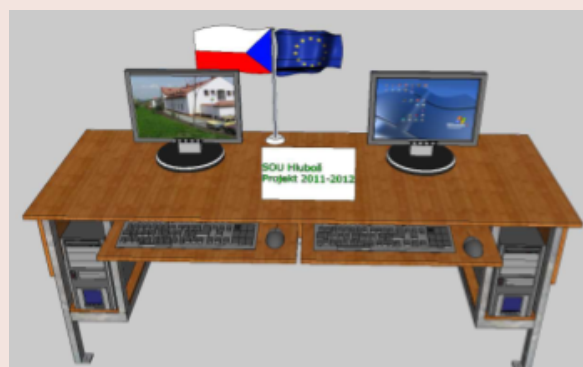
Předmět: Stroje a zařízení

Ročník: 2. Truhlářská a čalounická výroba

Klíčová slova: vrtací, řetězová, hřebenová, dlátová dlabačka

Autor: Ing. Lenka Heřmanová

Škola: Střední odborné učiliště Hluboš



METODICKÝ POSTUP

1. strana - Dlabačky

- úvod do problematiky
- učitel se žáky zopakuje jejich znalosti o zhotovení a použití dlabů (znalosti z předmětu technologie a odborného výcviku)

2. strana - Vrtací dlabačka

- výklad nového učiva, názorné obrázky principu stroje
- učitel výuku doplní vhodnými prospekty a videem (ikona kamery a kinofilmu)

3. strana - Řetězová dlabačka

- výklad nového učiva, názorné obrázky provedení strojů
- učitel výuku doplní vhodnými prospekty
- učitel oživí výuku videem (ikona kamery)

4. strana - Hřebenová dlabačka

- výklad nového učiva, názorné obrázky principu stroje

5. strana - Dlátová dlabačka

- výklad nového učiva, názorné obrázky principu stroje
- učitel výuku doplní vhodnými prospekty a videem (ikona kamery)

5. strana - Kontrolní otázky

- procvičování získaných znalostí
- učitel pro kontrolu správné odpovědi klikne na obrázek u číslované odpovědi
- odkaz na stránku v interaktivním materiálu s danou problematikou

6. strana - Kontrolní otázky

- procvičování získaných znalostí
- učitel pro kontrolu správné odpovědi klikne na obrázek u číslované odpovědi
- odkaz na stránku v interaktivním materiálu s danou problematikou

7. strana - Použitá literatura a zdroje

V celém interaktivním materiálu jsou rozmístěny ikony s otazníkem, které odkazují na stránku s kontrolními otázkami.

Žák se seznámí s druhy dlabaček a typy dlabů. Dokáže popsat hlavní části těchto strojů, vysvětlí možnosti použití jednotlivých typů strojů z hlediska výroby.

Tento interaktivní materiál lze použít při výuce předmětů - Stroje a zařízení, Výrobní zařízení na střední škole technického zaměření - dřevařské obory.

DLABAČKY

Dlabačky jsou stroje na zhotovování podélných otvorů - dlabů pro čepy dřevěných rámových konstrukcí.

- do řezu se posunube upnutý dílec nebo nástroj

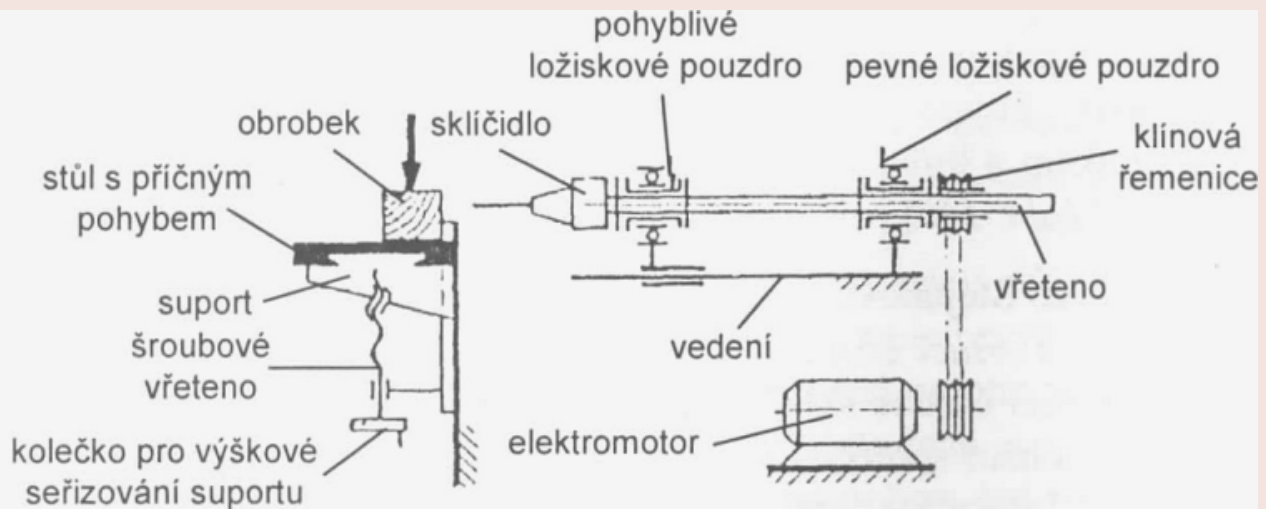
Druhy podle dlabacího nástroje:

- vrtací - nejčastěji používané
- řetězové
- hřebenové
- dlátové
- sdružené



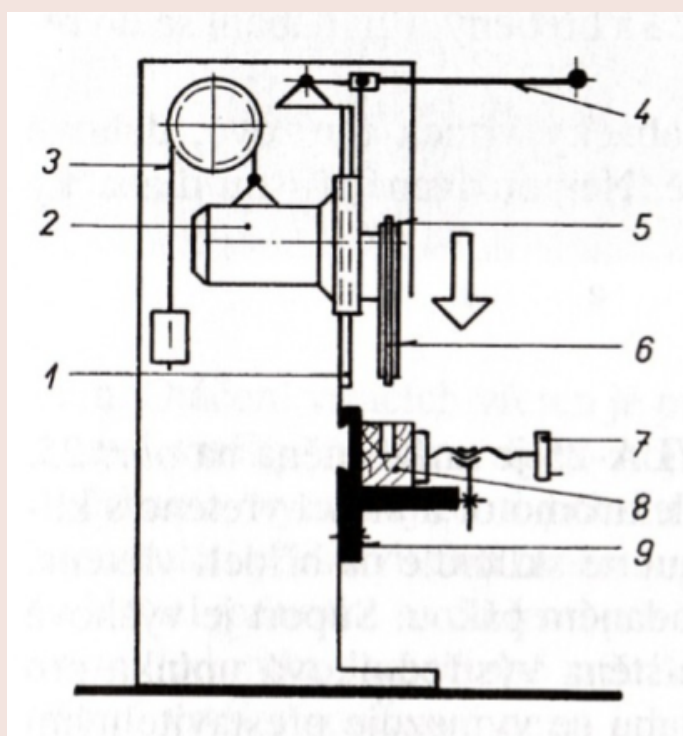
VRTACÍ DLABAČKA

- pro podélné dlaby a otvory pro kolíky
- nástroj - dlabací vrták
- provedení: - stůl je pevný a výškově přestavuje motor se sklíčidlem
- stůl je výškově pohyblivý a motor se sklíčidlem je pevně ukotvený na stojanu
- podle počtu vřeten - jednovřetenové
 - dvouvřetenové
 - s pevným nebo oscilujícím vřetenem
 - s křížovým nebo příčným suportem



ŘETĚZOVÁ DLABAČKA

- hrany dlabů jsou ostré a dno zaoblené
 - nástroj - dlabací řetěz - napínán pomocí vodící lišty
 - ruční nebo hydraulický posuv suportu s dlabací jednotkou
 - poloha dílce je vymezena přestavitelnou opěrkou, je upnutý upínkou
-
- provedení: - jednovřetenové
- vícevřetenové

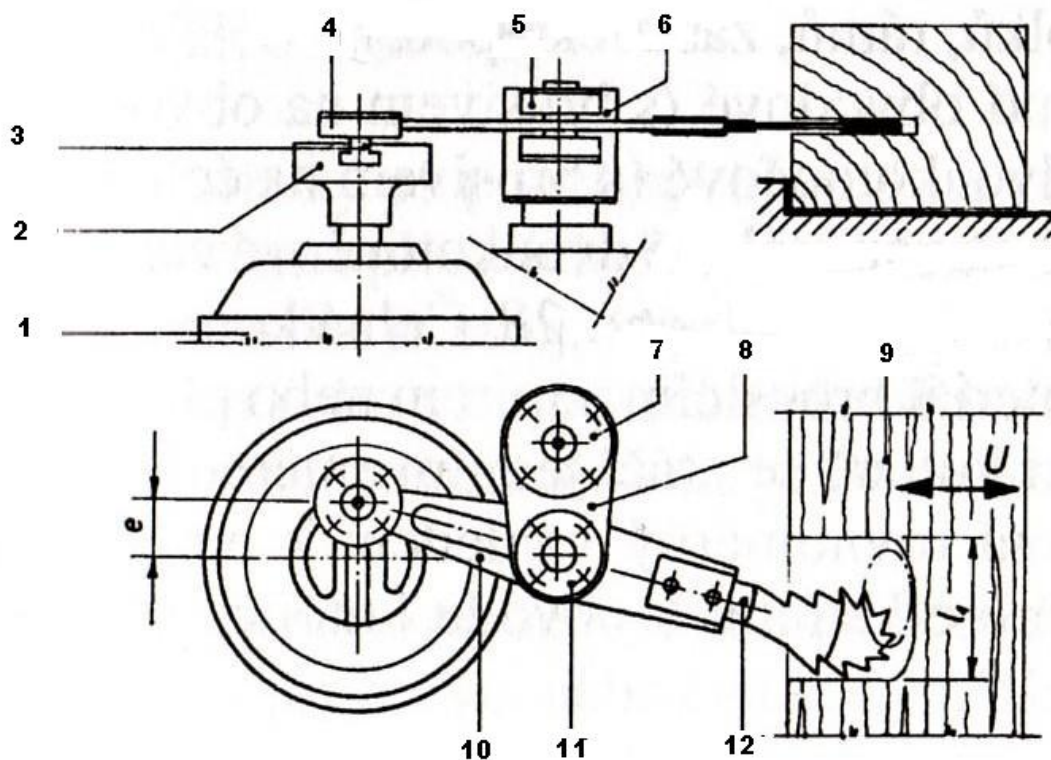


- 1 - suport
- 2 - elektromotor
- 3 - ocelové lano
- 4 - ruční páka pro posuv suportu
- 5 - dlabací řetěz
- 6 - vodící lišta
- 7 - upínka
- 8 - obráběný dílec
- 9 - stůl



HŘEBENOVÁ DLABAČKA

- dlaby pro závěsy okenních a dveřních křídel
- nástroj - dlabací hřeben, koná eliptický pohyb
- stojan se třemi dlabacími jednotkami - uloženy na výškově přestavitelných supotech
- stůl se posouvá dopředu a zpět



1 - elektromotor

2 - výstředník

3 - vodítko

4,5,6,7 - ložisko

8 - pomocná ojnice

9 - materiál

10 - hlavní ojnice

11 - ložiska

12 - dlabací pilka



<http://www.italcomma.cz>



DLÁTOVÉ DLABAČKY

- nástroj - dlabací dláto
- nejčastěji v provedení se řetězovou nebo vrtací dlabáčkou





KONTROLNÍ OTÁZKY

1) Vyjmenujte druhy dlabaček.



2) Co víte o vrtací dlabačce?



3) Popište řetězovou dlabačku.



4) K čemu se používá hřebenová dlabačka?



Použitá literatura a zdroje:

- 1) F. Janíček - Strojnictví - Stroje a zařízení pro zpracování dřeva, Sobotáles, Praha 2000, ISBN 80-85920-69-7
- 2) K. Janák, P. Král, M. Rousek - Výrobní zařízení, Informatorium, Praha 2007, ISBN 978-80-7333-057-6
- 3) F. Janíček, J. Vozár, F. Zbořil - Výrobní zařízení - Informatorium, Praha 1995, ISBN 80-85427-61-3
- 4) <http://www.google.cz/search?.....=cs&client=firefox-a&h.....vyhledávání obrázků>
- 5) Mgr. Milan Martínek - Řetězová a dlátová dlabačka - prezentace