



evropský  
sociální  
fond v ČR



EVROPSKÁ UNIE



MINISTERSTVO ŠKOLSTVÍ,  
MLÁDEŽE A TĚLOVÝCHOVY



OP Vzdělávání  
pro konkurenceschopnost



INVESTICE DO ROZVOJE VZDĚLÁVÁNÍ

Tento výukový materiál byl vytvořen a financován v rámci programu OPVK projektu "Rovné příležitosti ve výuce pro všechny" registrační číslo projektu-CZ 1.07/1.2.05/03.0010

Název: Ostatní stroje a zařízení

Téma: Přípravky

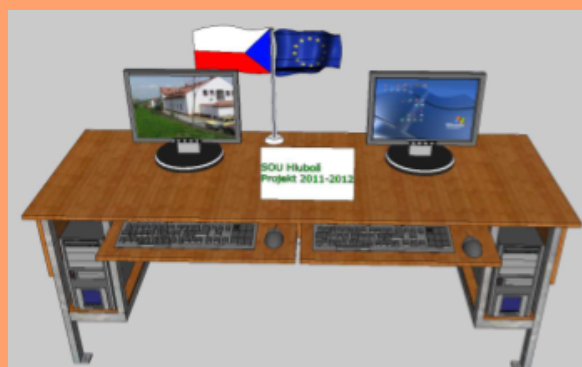
Předmět: Stroje a zařízení

Ročník: 2. Truhlářská a čalounická výroba

Klíčová slova: vodicí, upínací a stahovací

Autor: Ing. Lenka Heřmanová

Škola: Střední odborné učiliště Hluboš



## METODICKÝ POSTUP

1. strana - Přípravky, vodící přípravky
  - úvod do problematiky
  - žáci uvádějí příklady o vhodném použití (znalosti z technologie, dřevoobráběcích strojů a odborného výcviku )
  - učitel doplní výuku vhodnými prospekty nebo žáci vyhledávají různé typy přípravků na internetu
2. - 3. strana - Upínací přípravky
  - výklad nového učiva, názorné obrázky používaných typů upínek
  - žáci uvádějí příklady o vhodném použití (znalosti z technologie, dřevoobráběcích strojů a odborného výcviku )
  - učitel výuku doplní vhodnými prospekty
4. - 6. strana - Montážní přípravky
  - výklad nového učiva, názorné obrázky provedení montážních stolů a lisů
  - žáci uvádějí příklady o vhodném použití (znalosti z technologie, dřevoobráběcích strojů a odborného výcviku )
  - učitel výuku doplní vhodnými prospekty
  - učitel oživí výuku videi (obrázky kinofilmů)
7. strana - Kontrolní otázky
  - procvičování získaných znalostí
  - učitel pro kontrolu správné odpovědi klikne na obrázek u číslované odpovědi
  - odkaz na stránku v interaktivním materiálu s danou problematikou
8. strana - Použitá literatura a zdroje

V interaktivním materiálu jsou rozmístěny ikony s otazníkem, které odkazují na stránku s kontrolními otázkami.

Žák se seznámí se základními druhy přípravků a jejich použitím. Dokáže popsat hlavní části těchto zařízení, vysvětlí výhody a nevýhody jednotlivých typů zařízení.

Tento interaktivní materiál lze použít při výuce předmětů - Stroje a zařízení, Výrobní zařízení na střední škole technického zaměření - dřevařské obory.

# PŘÍPRAVKY

**Přípravky** jsou určeny na:

- přesné vedení a spolehlivé posouvání obrobků nebo nástroje
- pevné a bezpečné upnutí obrobku nebo montážní skupiny
- vzájemné vymezení polohy dílců a montážních skupin při jejich sestavování

**Výhody:**

- hospodárné a bezpečné využití obráběcích strojů
- vyšší produktivita a bezpečnost práce
- umožňují obrábět více kusů najednou
- usnadňují a mechanizují posuv dílců
- pomocí přípravků mohou pracovat na strojích i pracovníci s nižší odbornou kvalifikací
- větší přesnost výrobků, tvaru a kvality opracování

**Druhy:** a) vodící přípravky  
b) upínací přípravky  
c) stahovací předmontážní a montážní přípravky

## A. VODICÍ PŘÍPRAVKY

1) vodící pravítka

- pro dodržení přímočarého směru obrábění (řezání, frézování...) nebo pro rovnoběžnost dvou ploch (koutočové pily, srovnávačky, spodní frézky)



pokosové pravítko



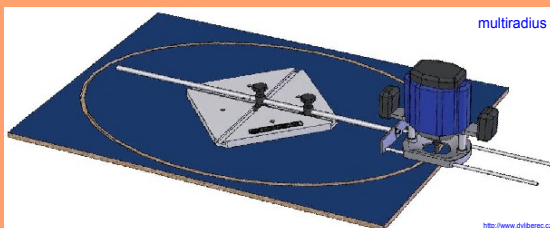
2) vodící úhelníky

- jsou to dvě vodící pravítka, která mohou být nastavena v jakém-koli úhlu a v této poloze zajištěna - pro řezání pokosů na lištách



3) kopírovací zařízení

- je to model té části obrobku, která má být obrobena
- pro zakřivené plochy (kopírovací frézky)



## B. UPÍNACÍ PŘÍPRAVKY

### a) upínky s ručním upínáním

- upínací sílu vyvíjí pracovník

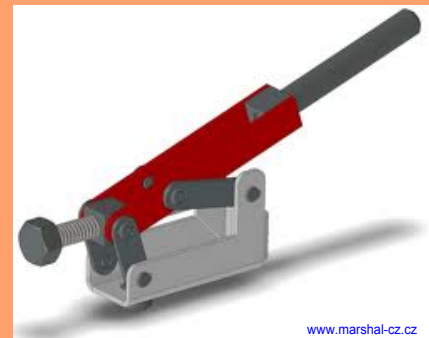
#### Klínová upínka

- jednoduché a rychlé upínání, snadno se zhotovuje
- upínací síla se špatně reguluje



#### Šroubová upínka

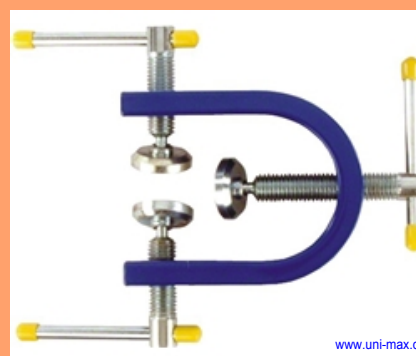
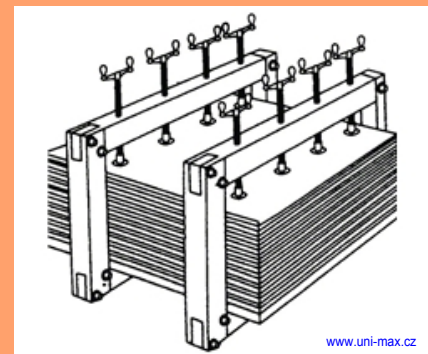
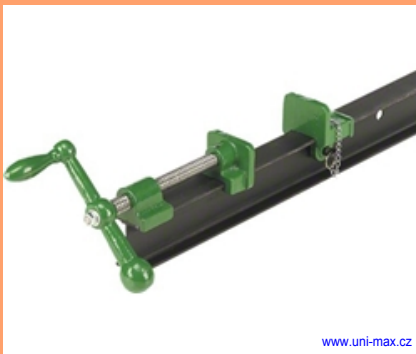
- jednoduchá a univerzální
- zdlouhavé upínání při velkém zdvihu



#### Výstředníková upínka

- rychlé upnutí, menší upínací tlak a malý zdvih

#### Ztužidla a stahováky



## b) přípravky se strojovým upínáním

- upínací síla vzniká pomocí tlakového vzduchu nebo kapaliny

### Vzdušnice (vzduchová hadice)

- pro menší upínací tlaky a malý zdvih

### Membránová upínka

- pro střední upínací tlaky a malý zdvih

### Vzduchový válec

- pro větší upínací tlaky a velké zdvihy

### Hydraulický válec

- velké upínací tlaky a velký zdvih

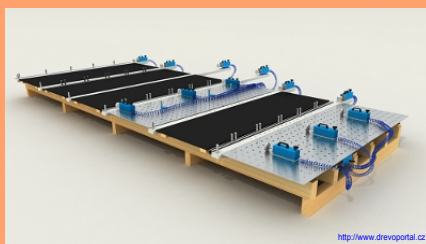


## C. MONTÁŽNÍ PŘÍPRAVKY

- samostatná specializovaná zařízení nebo mechanizované, částečně automatizované linky
- pro přesné vymezení polohy výrobků
- skládají se: pevný rám, pracovní stůl, pneumatické nebo hydraulické válce, upínky, vodící pravitka, přitlačné nebo opěrné příložky, dorazy, vyhřívací prvky (pára, elektrický proud)

### a) přípravky pro ruční předmontáž

- provádí se na předmontážních stolech se šablonami
- nad stolem zásobníky pro kování, vruty a ruční nářadí
- pracoviště vybaveno ručními elektrickými nebo pneumatickými vrtačkami, šroubováky - zavěšeny nad stolem na pérových závěsech



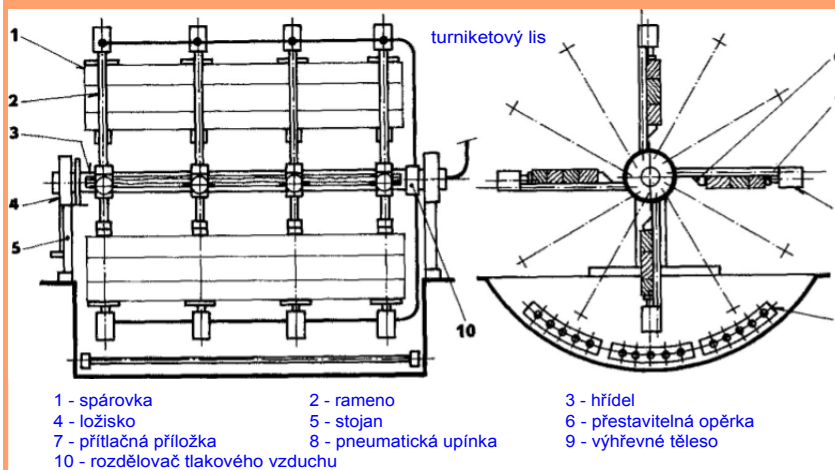
### b) mechanizovaná předmontážní zařízení

- na speciálních jednoúčelových strojích (samostatné nebo linka)
- linka se skládá: - vrtací, frézovací, lepicí, zářezací a šroubovací jednotky, zásobníky na kování, vruty, lepidlo, pásové a válečkové dopravníky, ukladače, dorazy a upínky, manipulátor, odsávání třísek



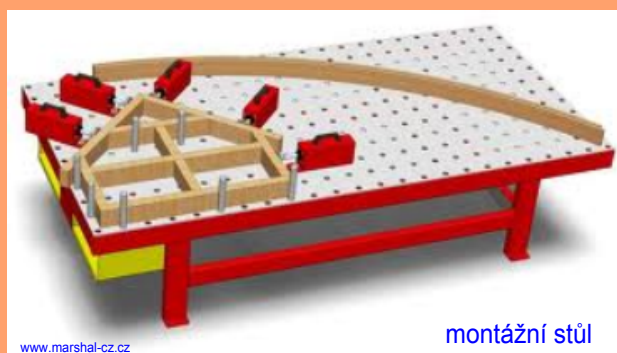
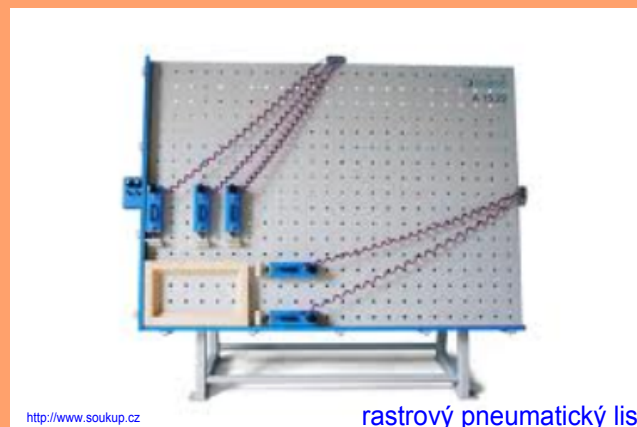
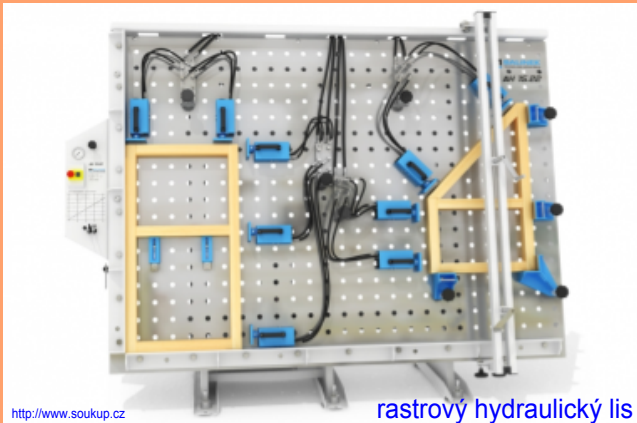
### c) stahovák na desky

- pro lepení spárovek, konstrukčních desek, olepování plošných dílců lištami



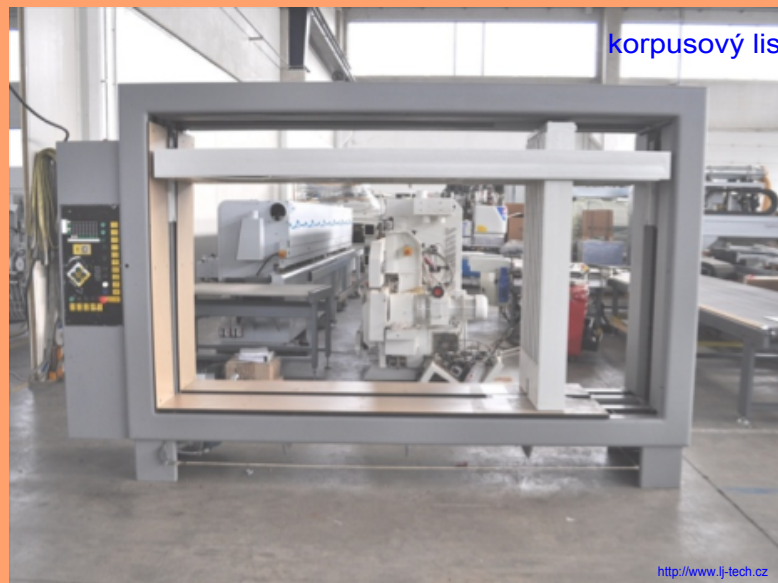
## d) stahováky na rámy

- pro montáž různých rámových konstrukcí
- stahovák je vybavený opěrkami a přitlačnými příložkami



## e) stahovák na skříně

- jednoúčelové nebo univerzální použití - stacionární nebo otočné
- nejčastěji se používají karusely = sdružené otočné stahováky
- mohou být vybaveny pásovým nebo válečkovým dopravníkem
- odklápěcí dorazy s plstěnou vložkou





## KONTROLNÍ OTÁZKY

1) K čemu slouží přípravky a co zlepšují?



2) Vyjmenujte základní druhy přípravků.



3) Co víte o vodících přípravcích?



4) Jaké znáte druhy upínacích přípravků?



5) Popište montážní přípravky.



### Použitá literatura a zdroje:

- 1) F. Janíček - Strojnictví - Stroje a zařízení pro zpracování dřeva, Sobotáles, Praha 2000, ISBN 80-85920-69-7
- 2) K. Janák, P. Král, M. Rousek - Výrobní zařízení, Informatorium, Praha 2007, ISBN 978-80-7333-057-6
- 3) <http://www.google.cz/search?.....=cs&client=firefox-a&h.....vyhledávání obrázků>