



MINISTERSTVO ŠKOLSTVÍ,
MLÁDEŽE A TĚLOVÝCHOVY



INVESTICE DO ROZVOJE VZDĚLÁVÁNÍ

Tento výukový materiál byl vytvořen a financován v rámci programu OPVK projektu "Rovné příležitosti ve výuce pro všechny" registrační číslo projektu-CZ 1.07/1.2.05/03.0010

Název: Stroje a zařízení pro ohýbání, tváření a spojování dřeva

Téma: Stroje pro spojování dřeva

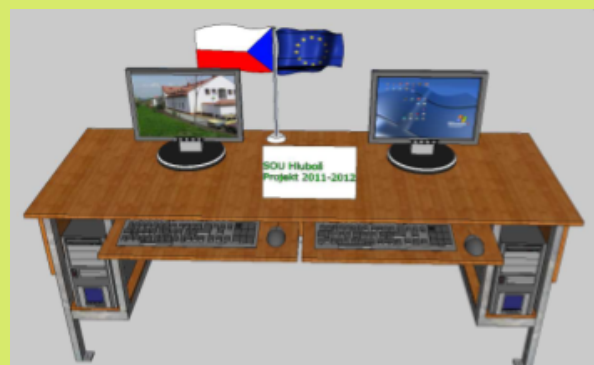
Předmět: Stroje a zařízení

Ročník: 2. Truhlářská a čalounická výroba

Klíčová slova: sešívací, sbíjecí, vázací stroje

Autor: Ing. Lenka Heřmanová

Škola: Střední odborné učiliště Hluboš



METODICKÝ POSTUP

1. strana - Stroje pro spojování dřeva, sešivací stroje
 - úvod do problematiky, učitel diskutuje se žáky, kde lze tyto stroje využít
 - učitel vysvětlí princip a části šicích strojů a automatů pomocí názorných obrázků
 - učitel oživí výuku pomocí prospektů a videa (klik na obrázek kinofilmu)

1. - 3. strana - Sbíjecí stroje a sponkovače
 - výklad učiva, názorné obrázky principů jednotlivých typů hřebíkovaček a sešivaček
 - učitel oživí výuku pomocí prospektů a videa (klik na obrázek kinofilmu)

4. strana - Vázací stroje
 - výklad nového učiva, názorné obrázky strojů
 - učitel oživí výuku pomocí prospektů a videi (klik na obrázek kinofilmu a odkazu - modré kolečko)

5. strana - Kontrolní otázky
 - procvičování získaných znalostí
 - učitel pro kontrolu správné odpovědi, klikne na obrázek u číslované odpovědi
 - odkaz na stránku v interaktivním materiálu s danou problematikou

6. strana - Použitá literatura a zdroje

V celém interaktivním materiálu jsou rozmístěny ikony s otazníkem, které odkazují na stránku s kontrolními otázkami.

Žák se seznámí s typy strojů pro spojování dřeva, dokáže popsat hlavní části těchto strojů, upevní si znalosti o jejich vhodném použití.

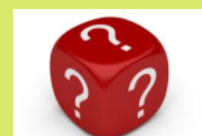
Tento interaktivní materiál lze použít při výuce předmětů - Stroje a zařízení, Výrobní zařízení na střední škole technického zaměření - dřevařské obory.

STROJE NA SPOJOVÁNÍ DŘEVA

Pro spojování materiálu v dřezpracujícím průmyslu používáme tyto stroje: - sešívací
- sbíjecí a sponkovače
- vázací

Sešívací stroje

- určeny k sešívání textilních a syntetických materiálů
- vyrábějí se od nejjednodušších až po vysoce mechanizované s vkládacím, podávacím a odkládacím mechanismem



Sbíjecí stroje a sponkovače

- ke strojnímu nebo ručnímu sbíjení, svorkování a drátovému sešívání dřevěných nebo jiných dílů
- spojovací prvek - hřebíky, sponky, svorky a dráty
- druhy: - mechanické nebo pneumatické hřebíkové sbíječky
 - sponkovací sešívačky
 - svorkovací sešívačky
 - drátové sešívačky
- pro výrobu nábytku se převážně používají ruční pneumatické sponkovače a hřebíkovače

Sbíjecí stroje (hřebíkové sbíječky)

- pro sbíjení beden, palet a montážních skupin
- v provedení s jednou nebo více sbíjecích hlav s přestavitelnou roztečí
- části stroje: - stojan, výškově nastavitelný stůl, sbíjecí břevno, vodítka, ojnice s excentrickým mechanismem, pohon
 - v horní části stroje jsou dva zásobníky na hřebíky a natřásací mechanismus
- hřebíky postupují z natřásacích zásobníků do seřadovačů a odtud průhlednými trubkami k jednotlivým ocelovým zarážecům
- zarážecé jsou připevněny ke sbíjecímu břevnu
- sbíjené dílce se ukládají na stůl k vodícím pravítkům
- sbíjecí břevno se ovládá nožní pákou

Sbíjecí automat na palety



<http://eshop2.lvi.cz>



<http://www.freewood.cz>

<http://www.rtservis.com>

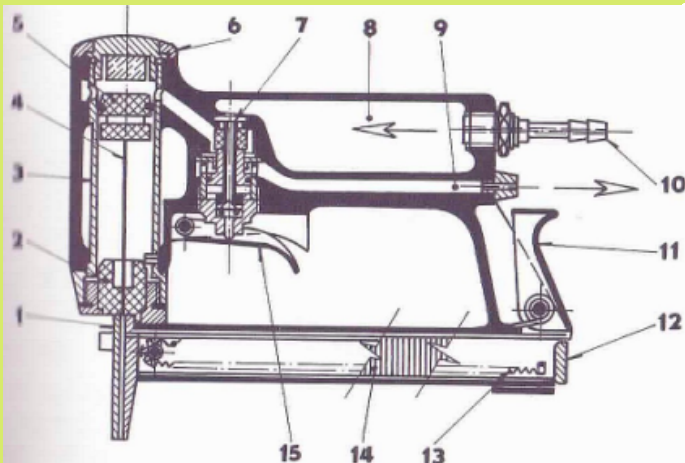


hřebíkový stůl pro spojování krabic



Sponkovače

- pro ruční spojování materiálu s pneumatickým nebo elektrickým ovládáním
- ve výrobě nábytku se nejčastěji používají pneumatické sponkovače se sponkami ve tvaru U
- stejným způsobem pracují také svorkovací a drátové sešíváčky



- 1 - ústí sponkovače
- 2 - vedení úderníku
- 3 - pneumatický válec
- 4 - úderník
- 5 - píst
- 6 - magnetická zátka
- 7 - pneumatický ventil
- 8,9 - prostory pro přívod a odvod tlakového vzduchu
- 10 - přívod vzduchu tlakovou hadicí
- 11 - uzávěr zásobníku
- 12 - zásobník spojovačů
- 13 - pružina
- 14 - sponky
- 15 - spoštěč



www.elektricke-naradi.cz



Sponkovačka nožní na rámování obrazů



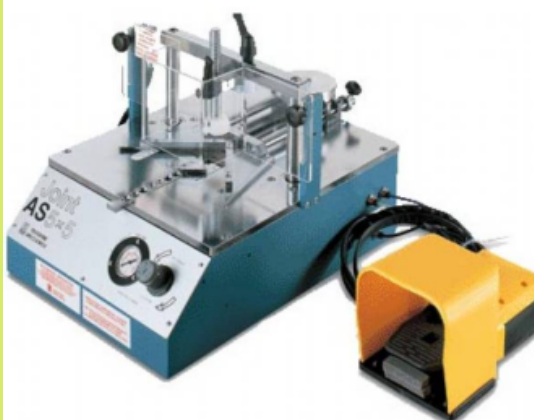
V-NAILED CORNER

<http://www.ceiba.cz>



www.excolo.cz

Sponkovačka na rámy



<http://www.dobrestroje.cz>



Kladivová sešíváčka

<https://www.distrelec.cz>



Svorkovačka

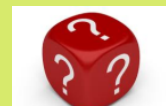
www.kozarivaf.cz

Vázací stroje

- k zajištění zabalených nebo složených předmětů páskou z plechu nebo z plastu
- kovové pásy se spojují speciální sponou, plastové pásy se svařují
- používají se ruční přenosné stroje nebo mechanické stroje, které zároveň utahují, spojují a odstřihávají pásy
- části stroje: - stojan, vedení vázací pásky, zásobník pásky, mechanismus pro utahnutí, svaření a odstřížení pásky
- provedení - poloautomatické, automatické, plněautomatické



<http://www.youtube.com/watch?v=nUWg83fZbnY>





KONTROLNÍ OTÁZKY

1) Jaké znáte sbíjecí stroje a na co se používají?



2) Co víte o sešívacích strojích?



3) S jakými vázacími stroji se můžete setkat ve dřevozpracujícím průmyslu?



Použitá literatura a zdroje:

- 1) F. Janíček, J. Vozár, F. Zbořil - Výrobní zařízení - Informatorium, Praha 1995, ISBN 80-85427-61-3
- 2) F. Janíček - Strojnictví, Sobotáles, Praha 1996, ISBN 80-85920-69-7
- 3) K. Janák, P. Král, M. Rousek - Výrobní zařízení, Informatorium, Praha 2007, ISBN 978-80-7333-057-6
- 4) <http://www.google.cz/search?.....=cs&client=firefox-a&h.....vyhledávání obrázků>