



Tento výukový materiál byl vytvořen a financován v rámci programu OPVK projektu "Podpora řemeslných oborů" registrační číslo projektu- CZ.1.07/1.1.32/02.0097

www.houfel

oci-centrum.htm



INVESTICE DO ROZVOJE VZDĚLÁVÁNÍ

**CZ.1.07/1.1.32/02.0097**

Podpora řemeslných oborů

Operátor dřevařské a nábytkářské výroby 2,3,4.ročník  
Truhlář 2,3.ročník

Tématický okruh: CNC obrábění

Téma: Výukový program WoodWOP 6.1 2.DÍL

Zpracoval: František Kotrouš, Ing. Miroslav Rychnovský, Bc. Vladimír Šťastný Dis.

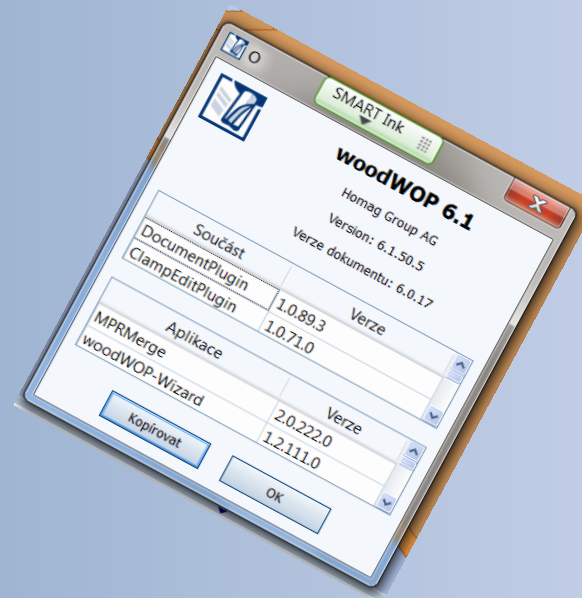
Datum: 25.9.2014

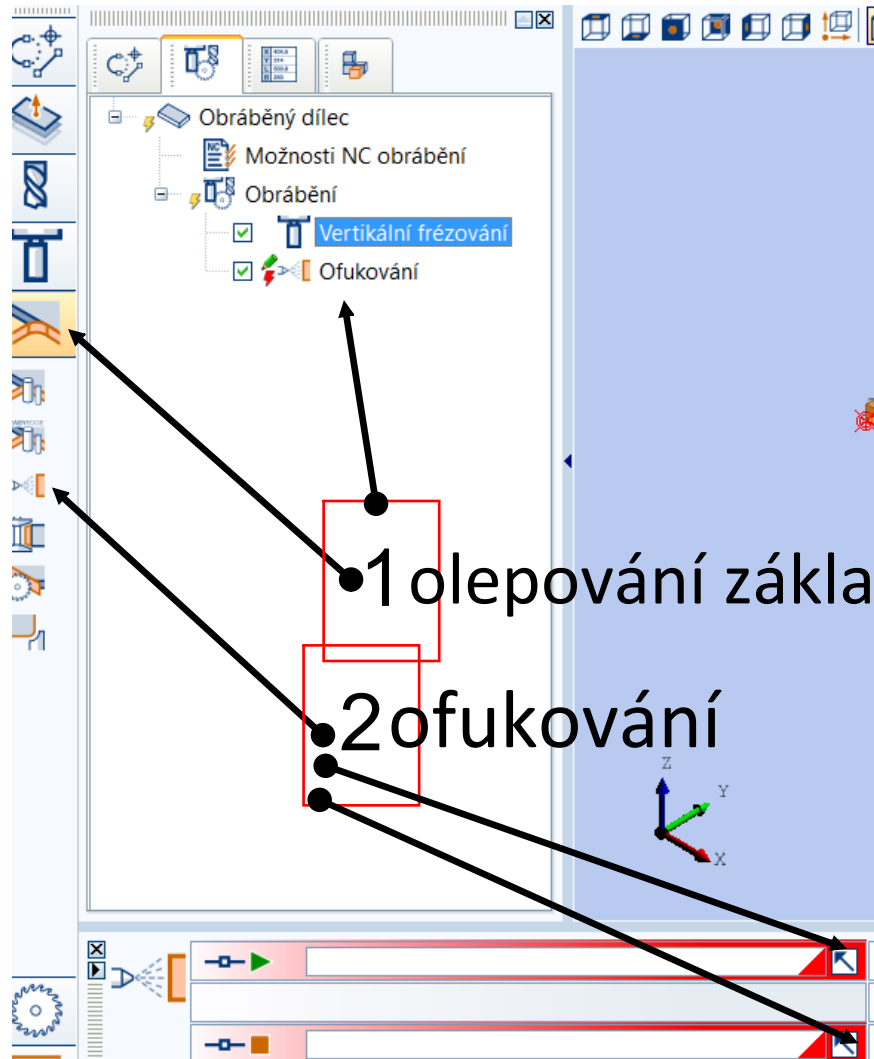
**Anotace:** V této kapitole jsou žáci seznámeni s programem WOODWOP 6.1 a naučí se základy olejování hran včetně ofukování, lícování hran, a kapování hran. Následně spustit všechny kontrolní animace.

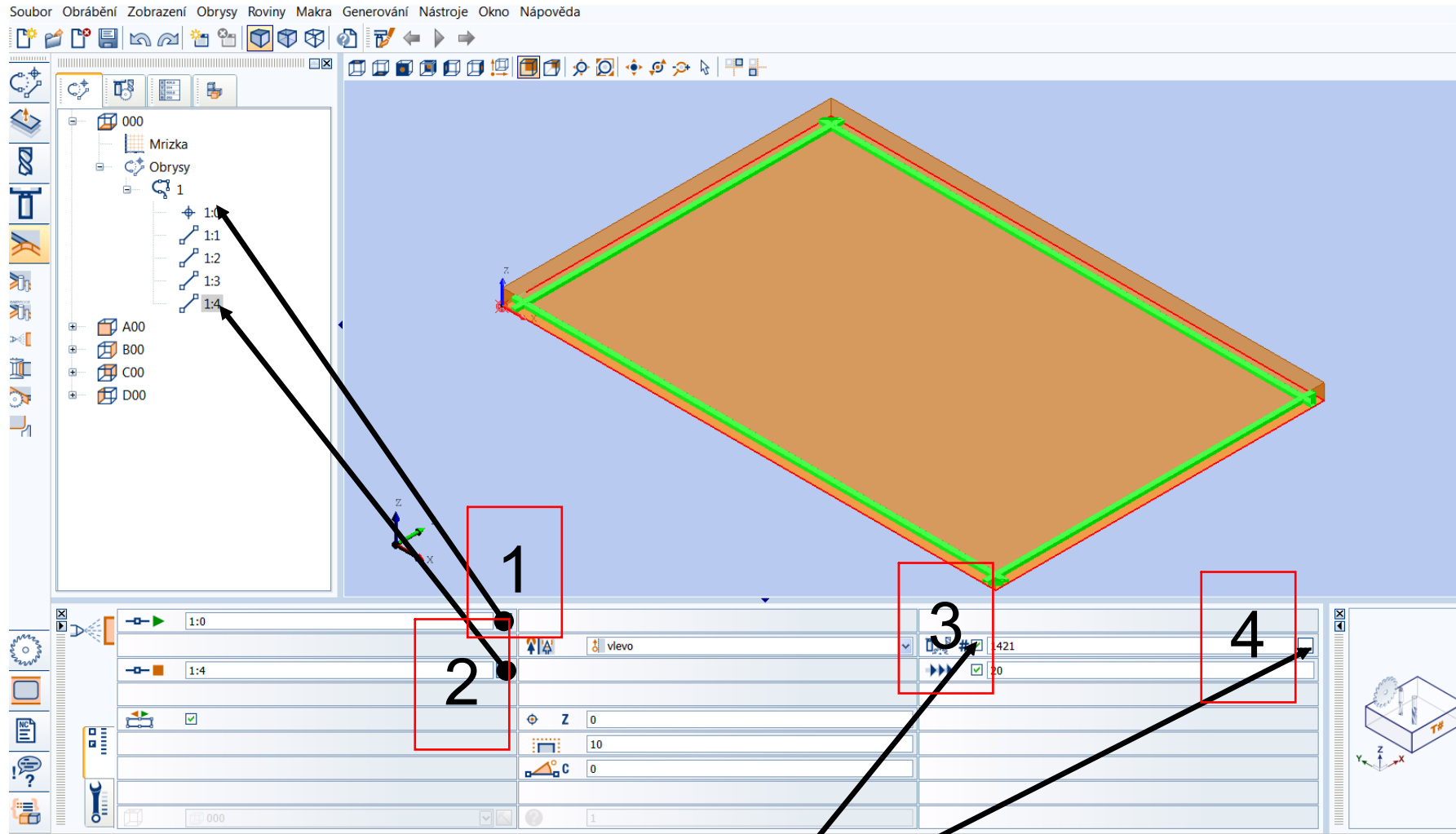
**Metodické poznámky:****List č.3 - Metodický list****List č.4 - Výukový program WoodWOP 6.1****List č.5 - Výukový program WoodWOP 6.1****List č.6 - Výukový program WoodWOP 6.1****List č.7 - Výukový program WoodWOP 6.1****List č.8 - Výukový program WoodWOP 6.1****List č.9 - Výukový program WoodWOP 6.1****List č.10 - Výukový program WoodWOP 6.1****List č.11 -Výukový program WoodWOP 6.1****List č.12 -Výukový program WoodWOP 6.1****List č.14 -Výukový program WoodWOP 6.1****List č.15 -Výukový program WoodWOP 6.1****List č.16 -Výukový program WoodWOP 6.1****List č.17-Video****List č.18 - Zdroje****Předpokládaný čas: 45 minut**

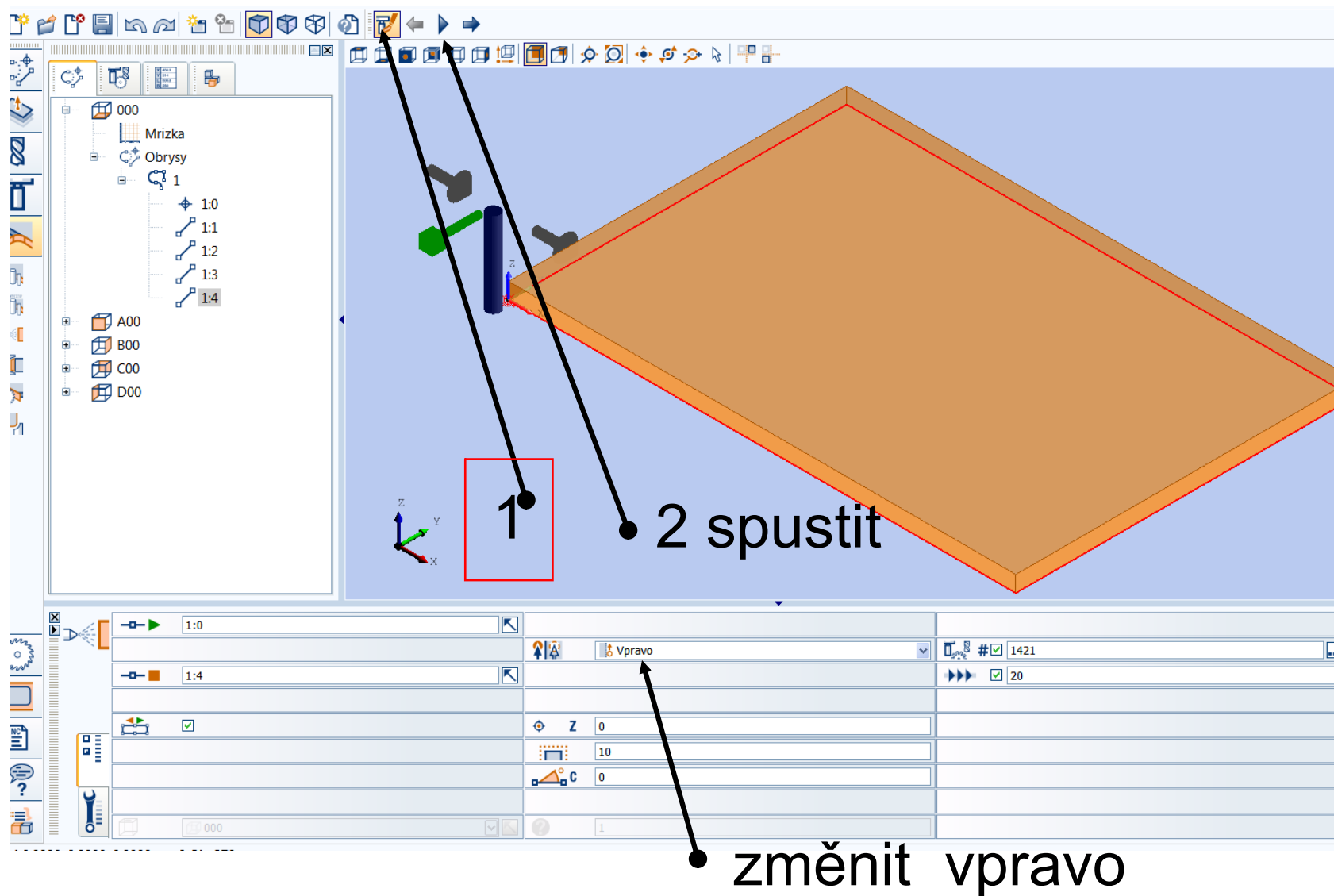
# CNC

## Výukový program (WoodWOP 6.1)- 2.díl











**pozor!!!!!** 2-opačný  
postup od 1.4 do 1.0

The screenshot shows the WoodWOP software interface. The main window displays a 3D model of a diamond-shaped part. The interface includes a menu bar at the top, a toolbar, a layer list on the left, a 3D view in the center, and a parameter table at the bottom. Annotations 1, 2, and 3 are placed on the interface to indicate specific steps or settings.

**Annotation 1:** Points to the layer '1' in the layer list.

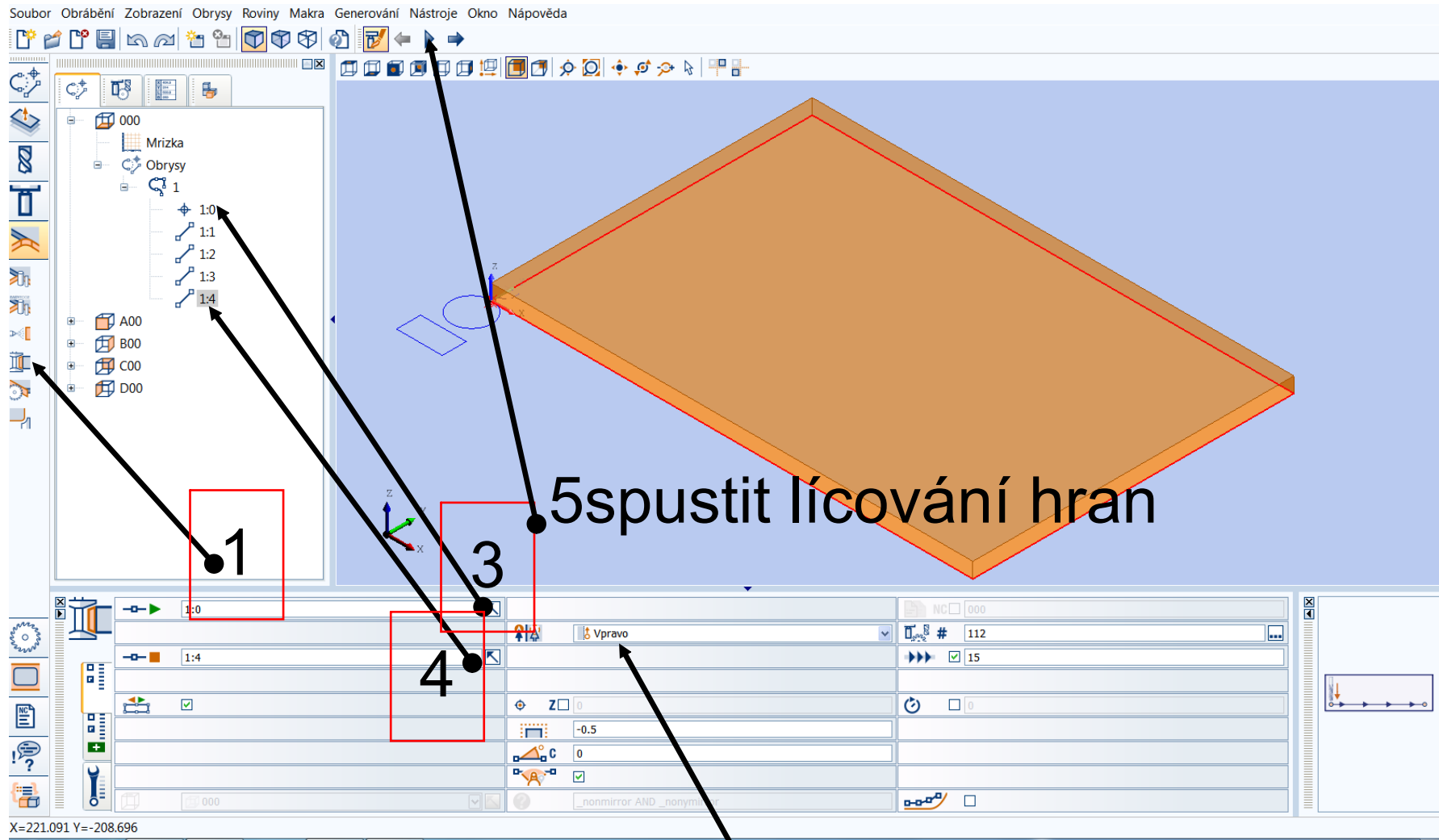
**Annotation 2:** Points to a red box around the Z-axis in the 3D view.

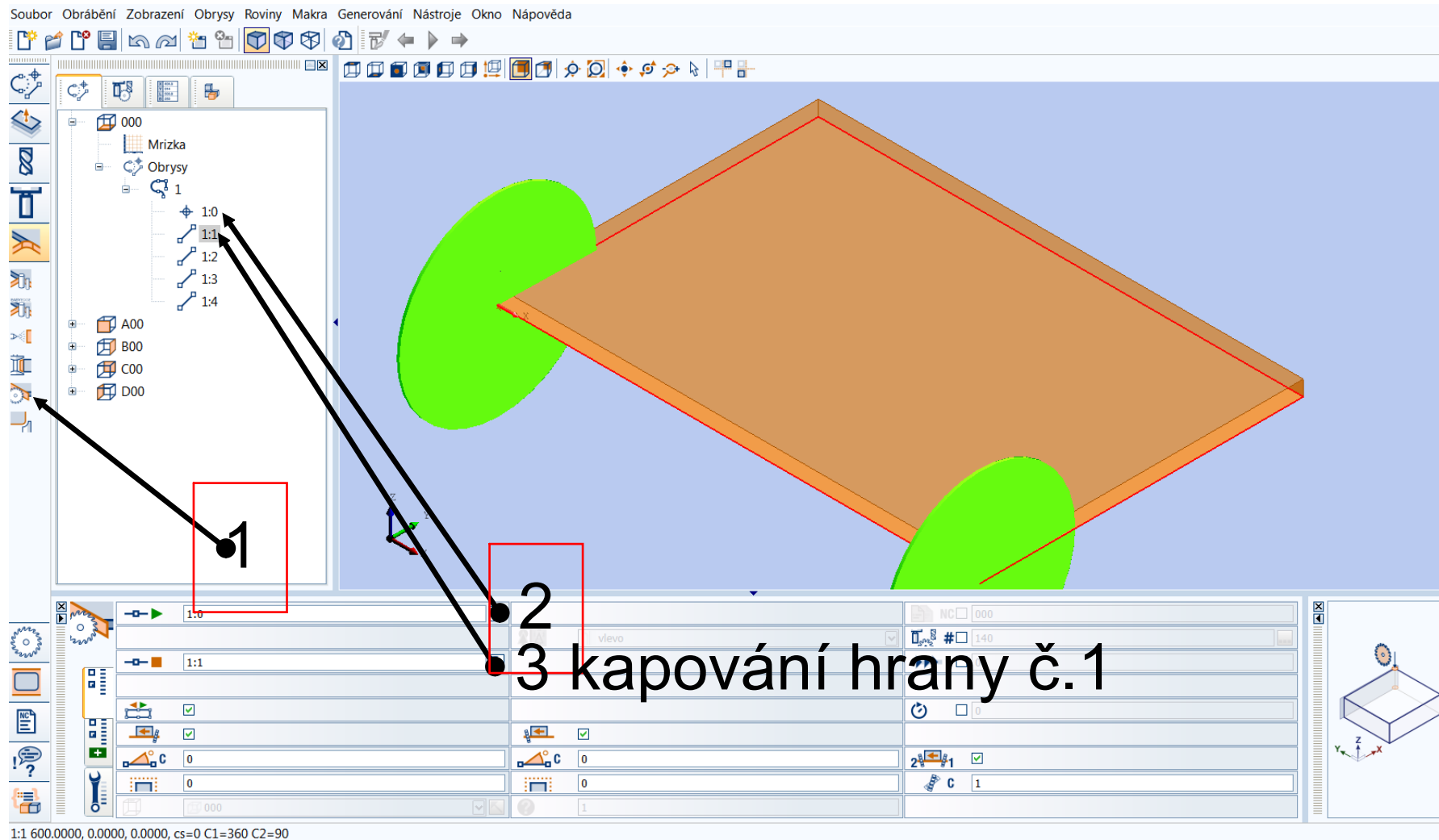
**Annotation 3:** Points to the text 'spustit olepování'.

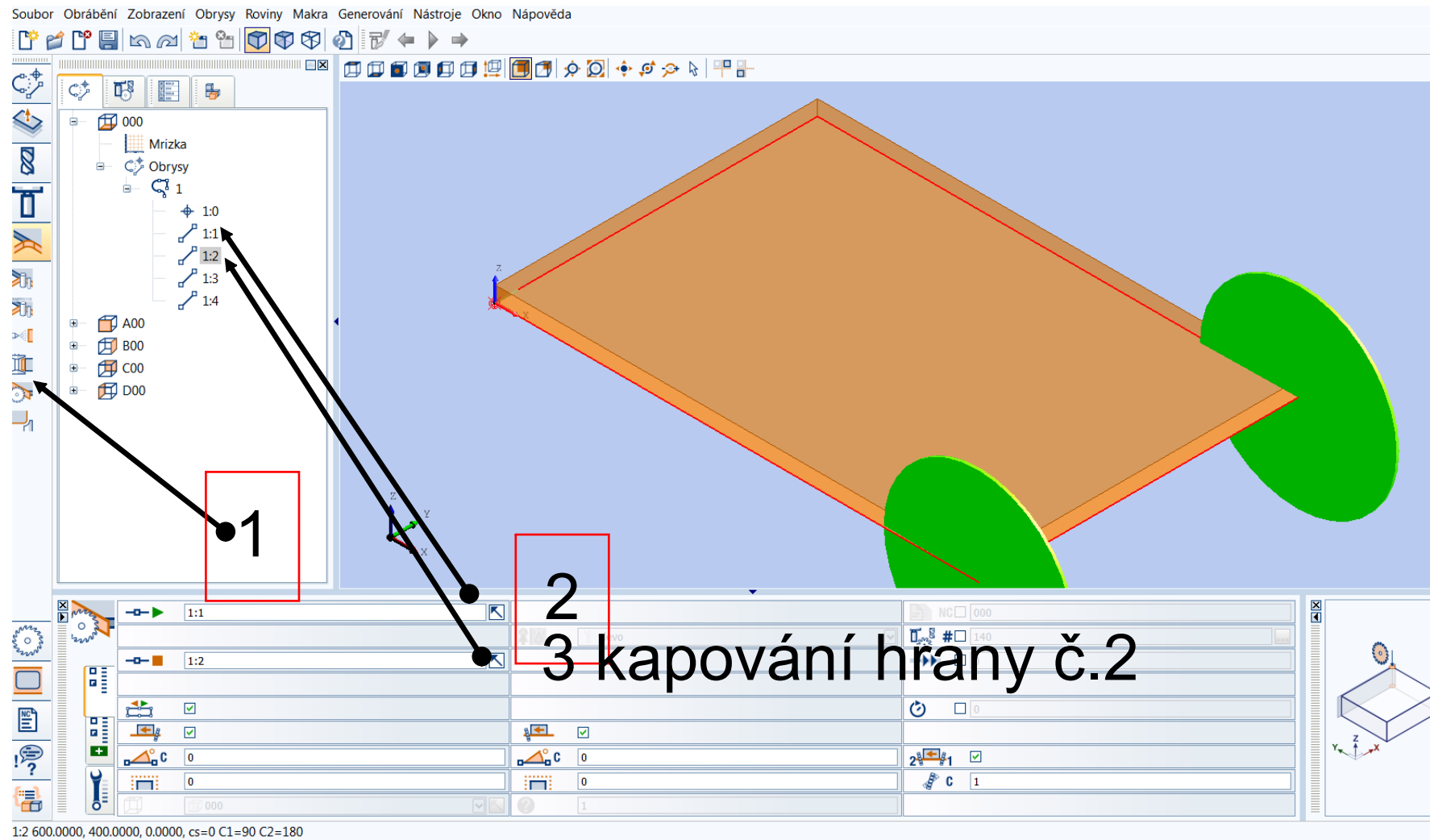
**Text:** 2 3 spustit olepování

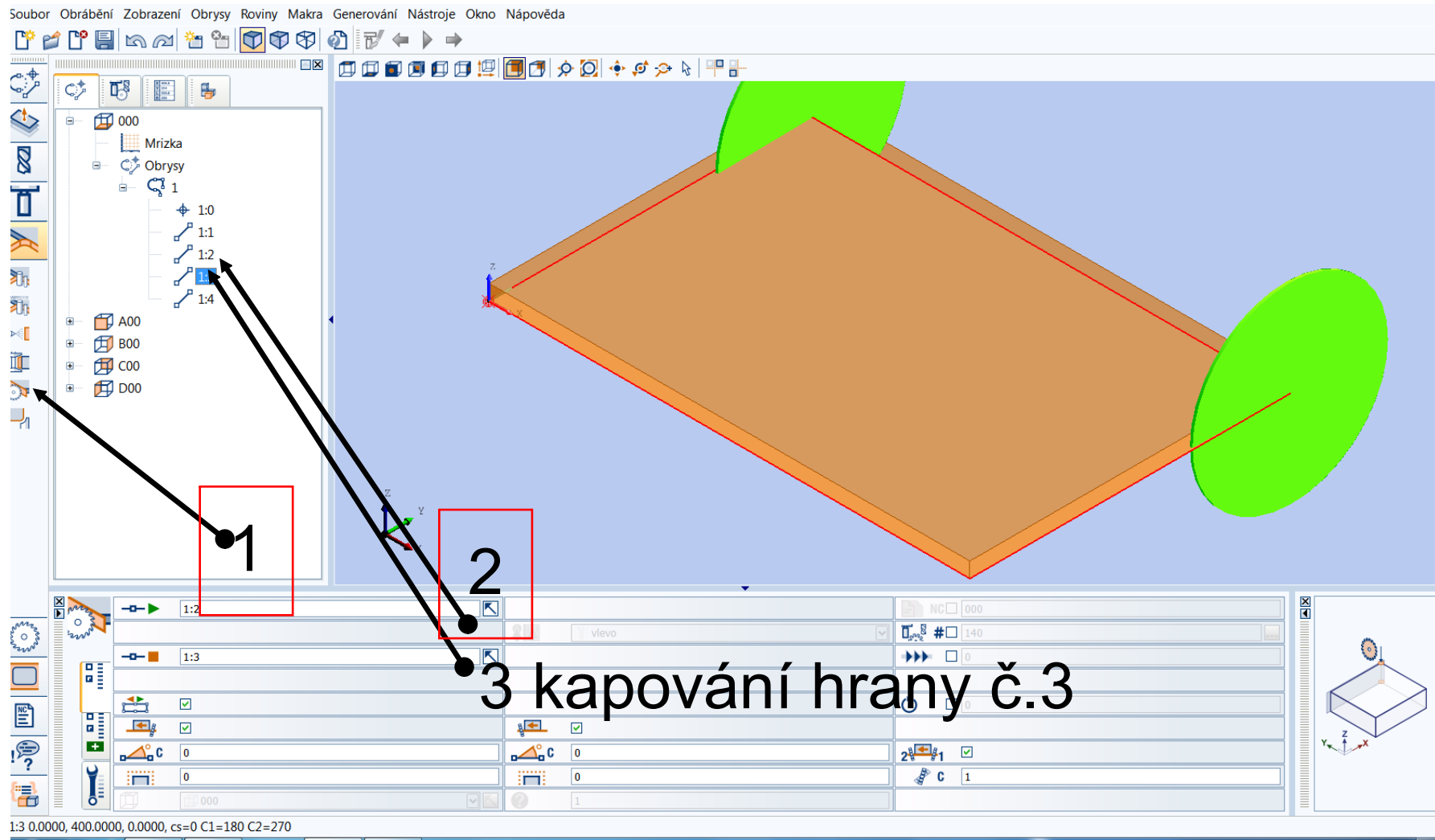
ID	#	Z	C	Doprava	V procentech
253	131	0	-1.5	25	100
			-53		
				Doprava	0.7
				_nonmirror AND _nonymirror	25

1:0 0.0000, 0.0000, 0.0000, cs=0









## Pravá strana

úkol 1:změňte L- 600 B-500 D-40

úkol 2:pustit frézu

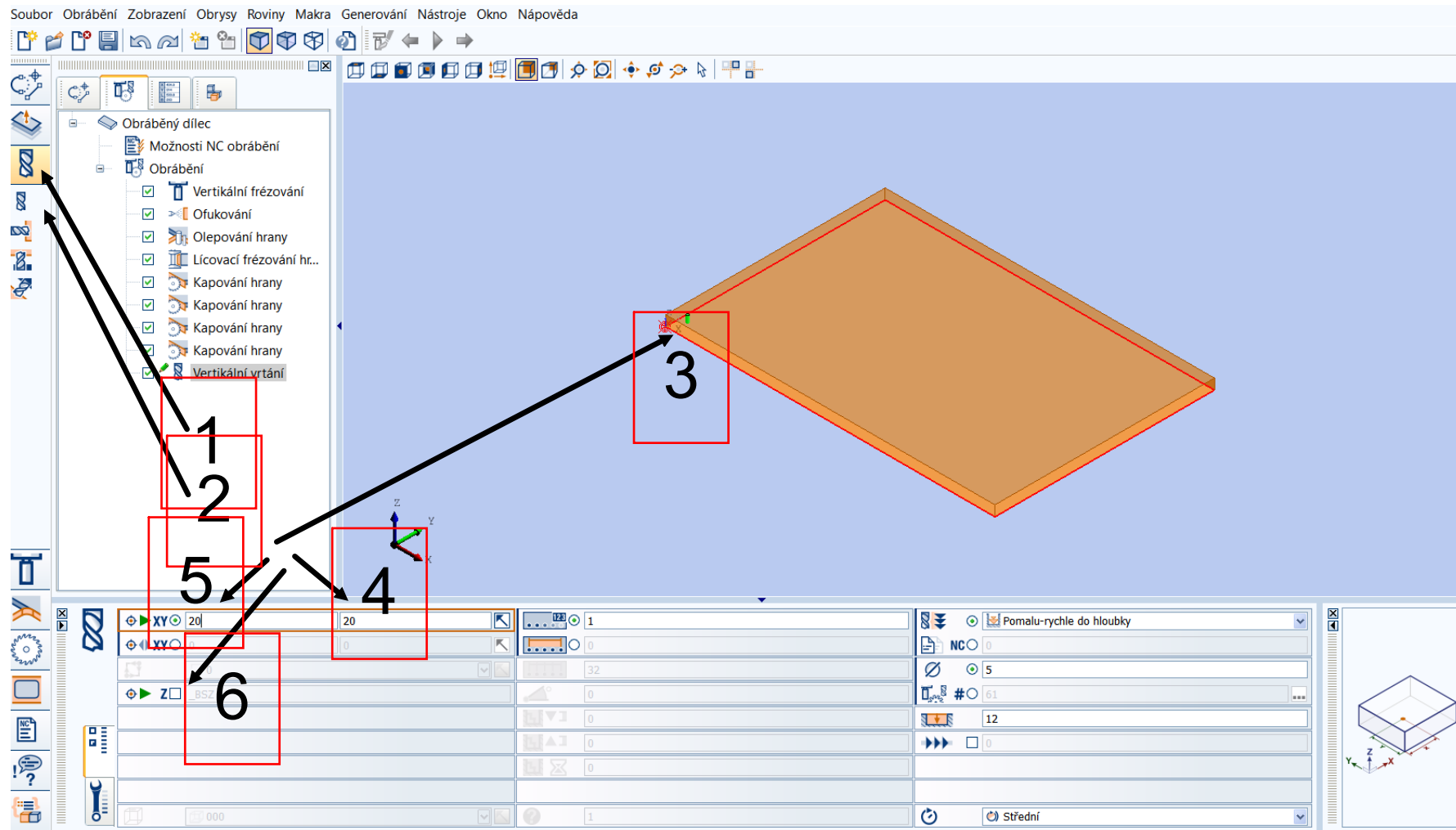
úkol 3: olepit hrany, olícovat,  
okapovat

## Levá strana

úkol 1:změňte L- 1250 B-600 D-45

úkol 2:pustit frézu

úkol 3: olepit hrany, olícovat, okapovat



10. Makro: Vertikální vrtání 20.0000, 20.0000, 19.0000, cs=0 Průměr: 5 Hloubka: 12

# vertikální vrtání



 výukový materiál video WOODWOP6-1.wmv

Seznam internetových zdrojů:

qthelp://homag-group.com/doc/ces/9087470210.html

**POUŽITÉ ZDROJE:**



**O aplikaci SMART Notebook™**

Verze 11.0.583.0 10:41:52 May 3 2012

SMART Technologies  
3636 Research Road NW  
Calgary, AB T2L 1Y1  
CANADA

Telefon: 1.866.518.6791 nebo +1.403.228.5940  
Kontaktovat podporu: [smarttech.com/contactsupport](http://smarttech.com/contactsupport)

- obrázky z galerie SMART Notebook
- Lesson Activity Toolkit 2.0

výukový materiál video WOODWOP6-1.wmv